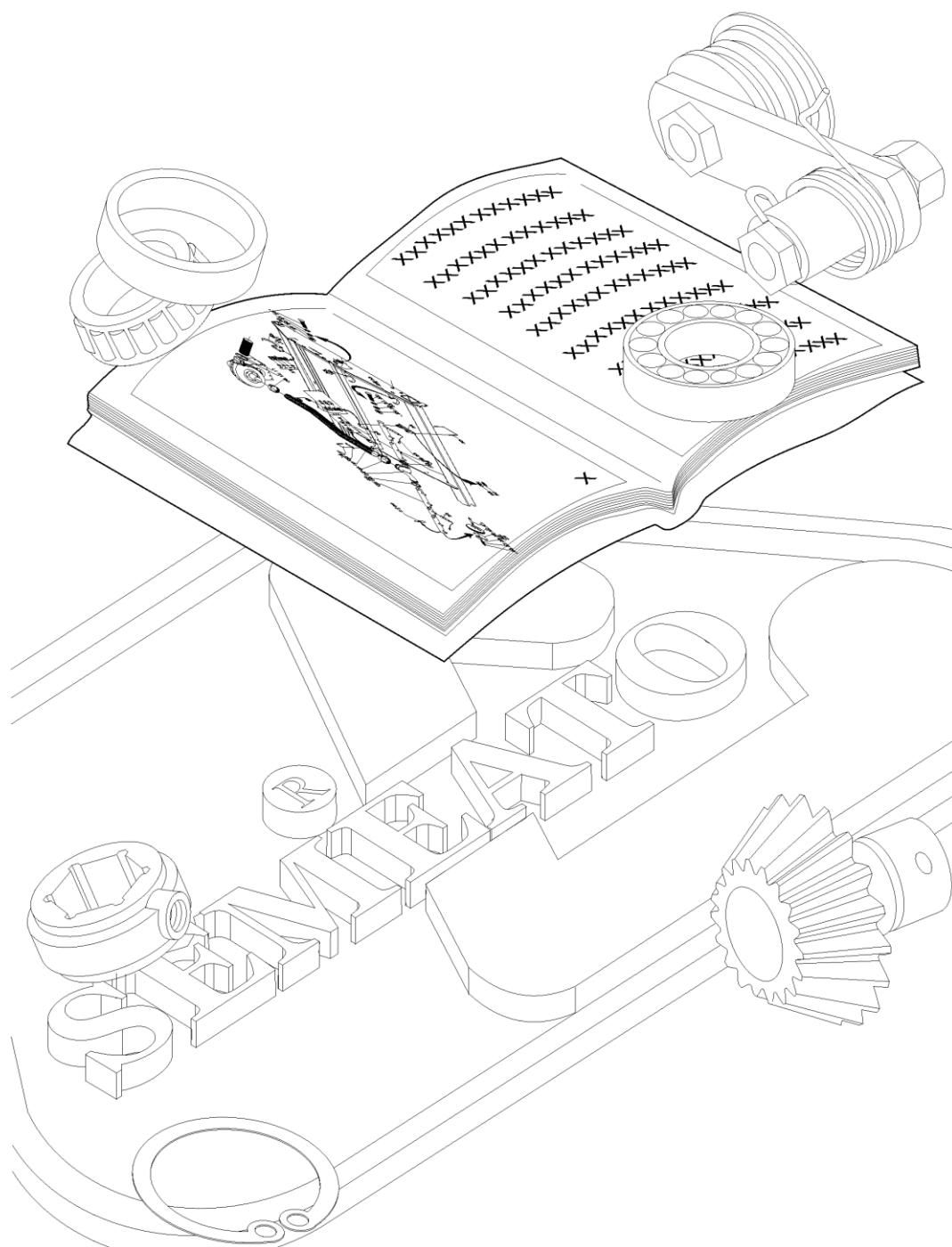




# Parts Catalog





Parts Catalog  
**SHM 11/13-15/17**

# ШАССИ

ОПОРНАЯ СТОЙКА  
ПРИВОДНОЕ КОЛЕСО  
ПРИЦЕПНОЕ УСТРОЙСТВО

# Parts Catalog

**SHM 11/13-15/17**



**ОПОРНАЯ СТОЙКА**

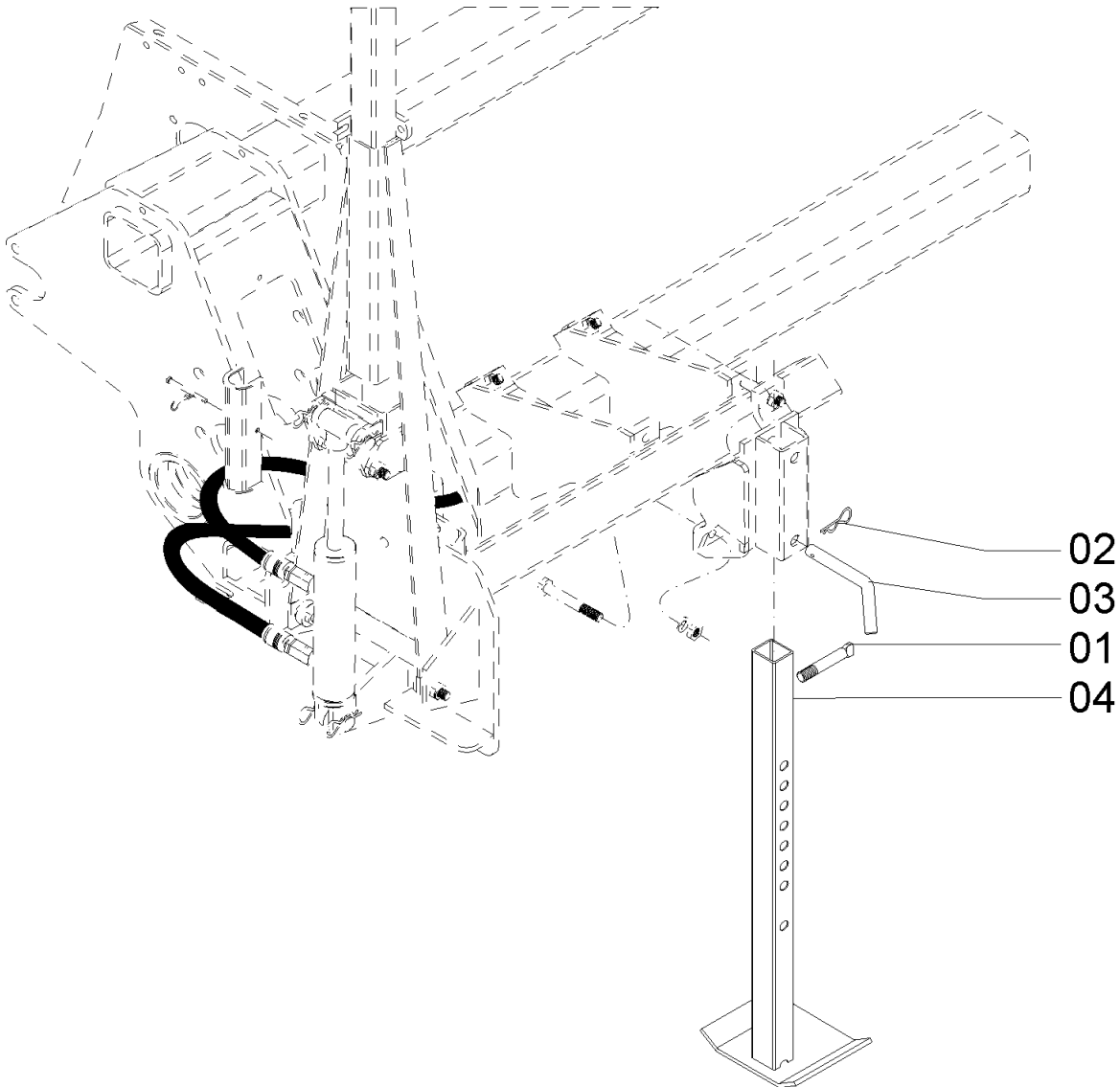


# Parts Catalog

## SHM 11/13-15/17

### 62025602- ОПОРНАЯ СТОЙКА

№	КОД	НАИМЕНОВАНИЕ	КОЛ-ВО
01	15020001	Рукоятка .....	2
02	15070001	Шплинт .....	2
03	15020002	Штифт .....	2
04	15020100	Опорная стойка .....	2



# Parts Catalog

## SHM 11/13-15/17



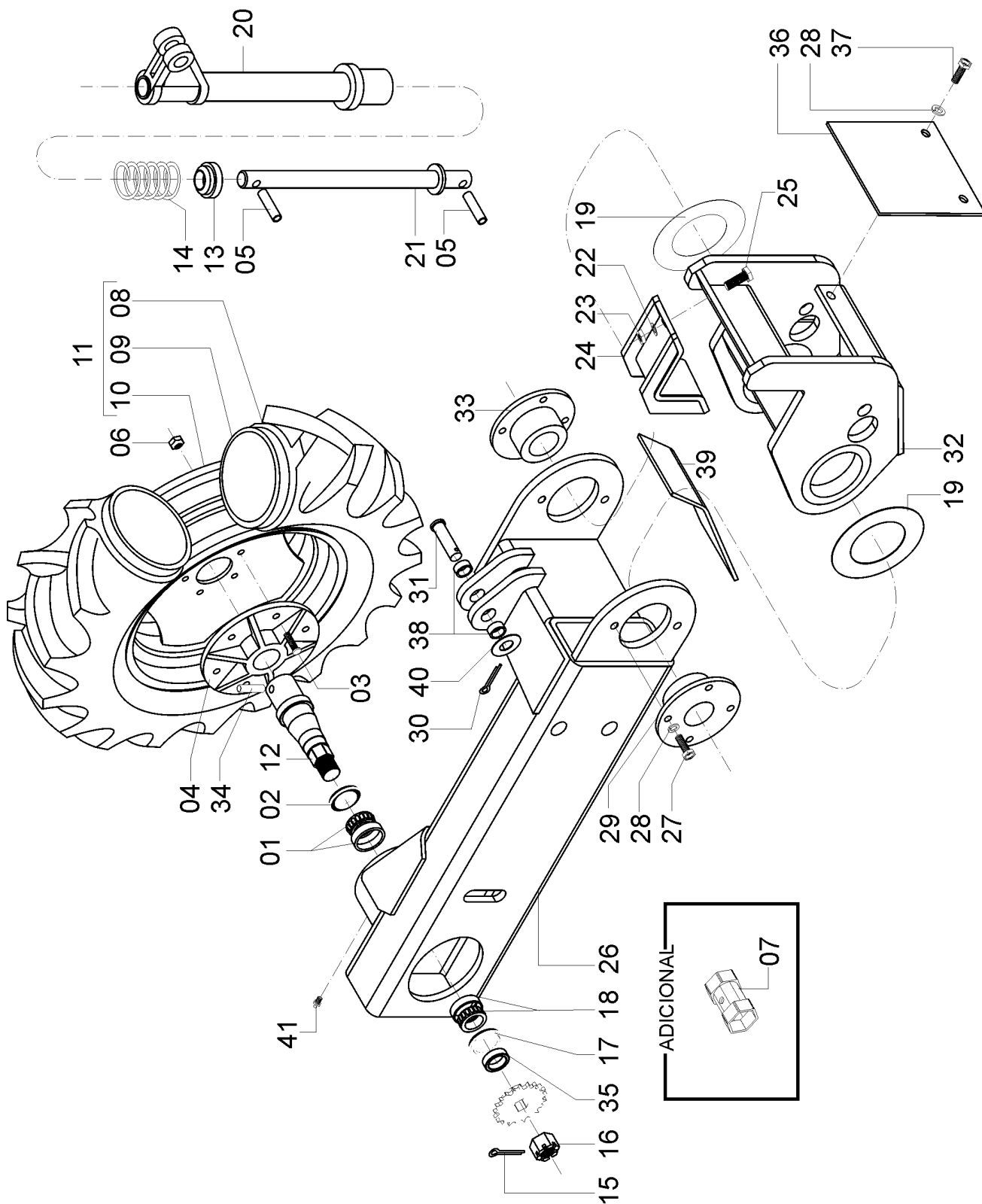
**ПРИВОДНОЕ КОЛЕСО**



# Parts Catalog

## SHM 11/13-15/17

26275300 - ЛЕВОЕ ПРИВОДНОЕ КОЛЕСО - SHM 15/17  
 26275200 - ПРАВОЕ ПРИВОДНОЕ КОЛЕСО - SHM 15/17



# Parts Catalog

## SHM 11/13-15/17



**26275300 - ЛЕВОЕ ПРИВОДНОЕ КОЛЕСО - SHM 15/17**  
**26275200 - ПРАВОЕ ПРИВОДНОЕ КОЛЕСО - SHM 15/17**

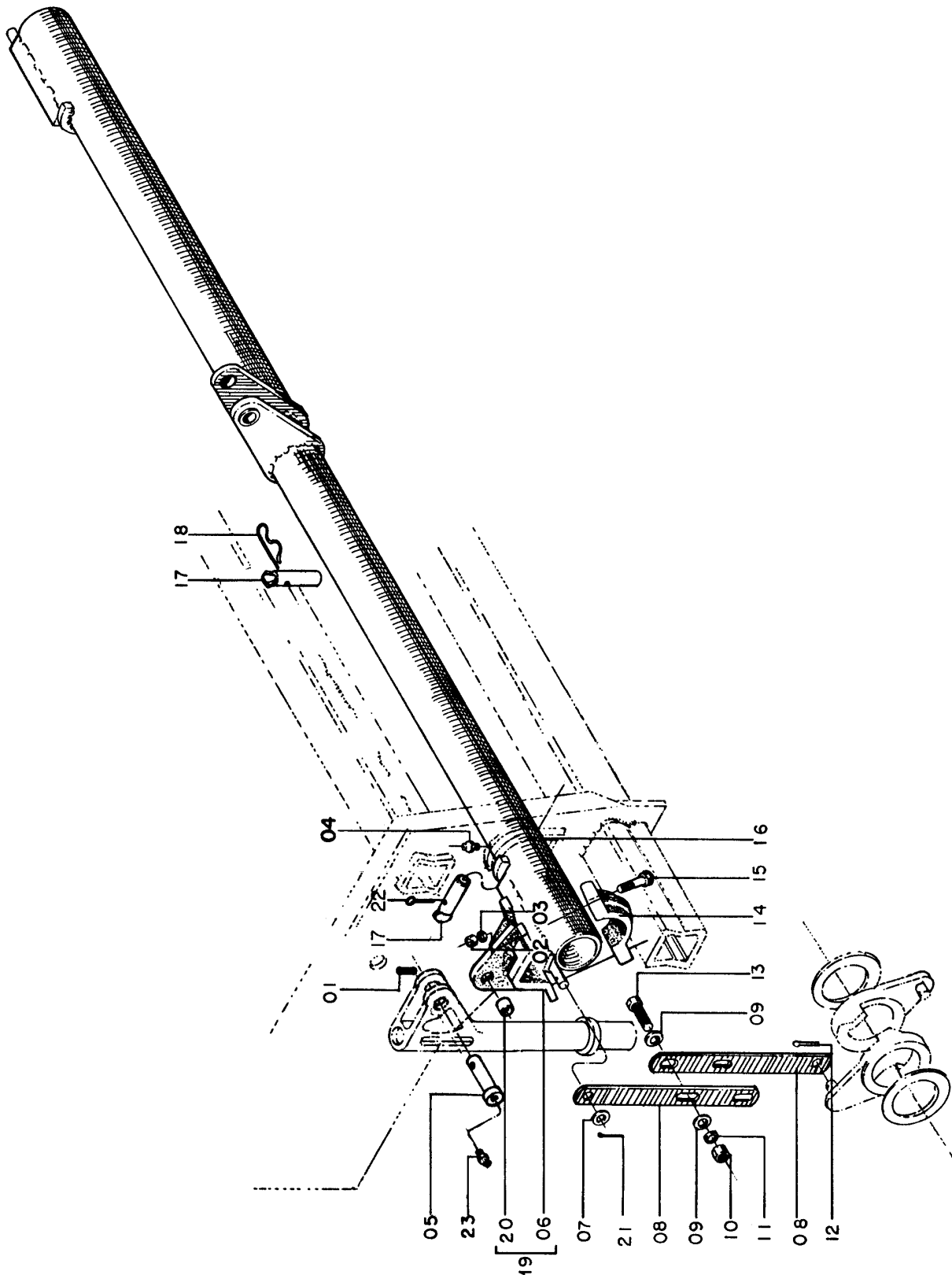
№	КОД	НАИМЕНОВАНИЕ	КОЛ-ВО	
			ЛЕВОЕ 26275300	ПРАВОЕ 26275200
01	88332210	Конический подшипник 32210 .....	1	1
02	89100517	Стопорная шайба 00517 BR .....	1	1
03	15040011	Болт .....	6	6
04	26270011	Фланец .....	1	1
05	92011260	Пружинный штифт ф 12 X 60 .....	1	1
06	15040010	Гайка 9/16" .....	6	6
07	26270005	Гаечный ключ (по запросу) .....	1	1
08	9302166510	Шина 6.50 X 16 - 10 L .....	1	1
09	93051665	Камера К-16 .....	1	1
10	30020700	Обод .....	1	1
11	26025001	Колесо в сборе .....	1	1
12	26270009	Ось .....	1	1
13	26270002	Запорное кольцо .....	1	1
14	26270006	Пружина .....	1	1
15	85001243	Шплинт 1/8" X 1.1/2" .....	1	1
16	06040003	Корончатая гайка .....	1	1
17	89100498	Стопорная шайба 00498 BR .....	1	1
18	88330208	Конический подшипник 30208 .....	1	1
19	26020001	Крышка .....	2	2
20	26270019	Верхняя штанга .....	1	1
21	26271400	Нижняя штанга .....	1	1
22	83010116	Гровер М 16 .....	4	4
23	82050716	Гайка М 16 .....	4	4
24	28160001	Скоба .....	2	2
25	818716070	Болт М 16 X 70 .....	4	4
26	26270600	Кронштейн крепления правого колеса .....	-	1
26	26270700	Кронштейн крепления левого колеса .....	1	-
27	818710025	Болт М 10 X 25 .....	4	4
28	83010110	Гровер М 10 .....	6	6
29	26020004	Опора вала .....	1	1
30	85001643	Шплинт 3/16" X 1.1/2" .....	1	1
31	26270008	Штифт .....	1	1
32	26270800	Правый суппорт .....	-	1
32	26270900	Левый суппорт .....	1	-
33	26020004	Опора вала .....	1	1
34	92011280	Пружинный штифт 12 X 80 .....	1	1
35	26270007	Кольцо .....	1	1
36	26270010	Крышка .....	1	1
37	818710016	Болт М 10 X 16 .....	2	2
38	26270017	Втулка .....	2	2
39	26270015	Левая крышка (по запросу) .....	1	-
39	26270016	Правая крышка (по запросу) .....	-	1
40	06090046	Шайба .....	1	1
41	84300618	Масленка М 8X1,25 .....	1	1
			SHM 15/17	
	26275300	ЛЕВОЕ ПРИВОДНОЕ КОЛЕСО В СБОРЕ .....	1	
	26275200	ПРАВОЕ ПРИВОДНОЕ КОЛЕСО В СБОРЕ .....	1	



# Parts Catalog

## SHM 11/13-15/17

26285100 – Вал рабочего положения - SHM 15/17  
 26046000 - Вал рабочего положения - SHM 11/13





# Parts Catalog

## SHM 11/13-15/17



### 26285100 - Вал рабочего положения - SHM 15/17

№	КОД	НАИМЕНОВАНИЕ	КОЛ-ВО
			SHM 15/17
01	92010850	Пружинный штифт 8 X 50 .....	2
02	82050720	Гайка М 20 .....	8
03	83010120	Гровер М 20 .....	8
04	84100818	Масленка 90° М 8 X 1,25 .....	3
05	26280008	Штифт .....	2
06	26280006	Кронштейн рабочего положения .....	2
07	03220028	Шайба .....	2
08	26280001	Планка .....	4
09	01030053	Шайба .....	8
10	82050710	Гайка М 10 .....	4
11	83010110	Гровер М 10 .....	4
12	85001235	Шплинт 1/8" X 1 .....	2
13	818710030	Болт М 10 X 30 .....	4
14	26040007	Зажим .....	4
15	818820100	Болт М 20 X 100 (8.8) .....	8
16	26041000	Вал рабочего положения.. .....	-
16	26280200	Вал рабочего положения.....	1
17	26280005	Штифт .....	4
18	04120001	Шплинт .....	2
19	26285102	Кронштейн рабочего положения(с втулкой).....	2
20	26280007	Втулка .....	2
21	85001635	Шплинт 3/16 X 1" .....	2
22	85001443	Шплинт 5/32" X 1.1/2" .....	2
23	84050823	Масленка 45° М 8 X 1,25 .....	2
	<b>26285100</b>	Вал рабочего положения.....	<b>1</b>



# Parts Catalog

## SHM 11/13-15/17

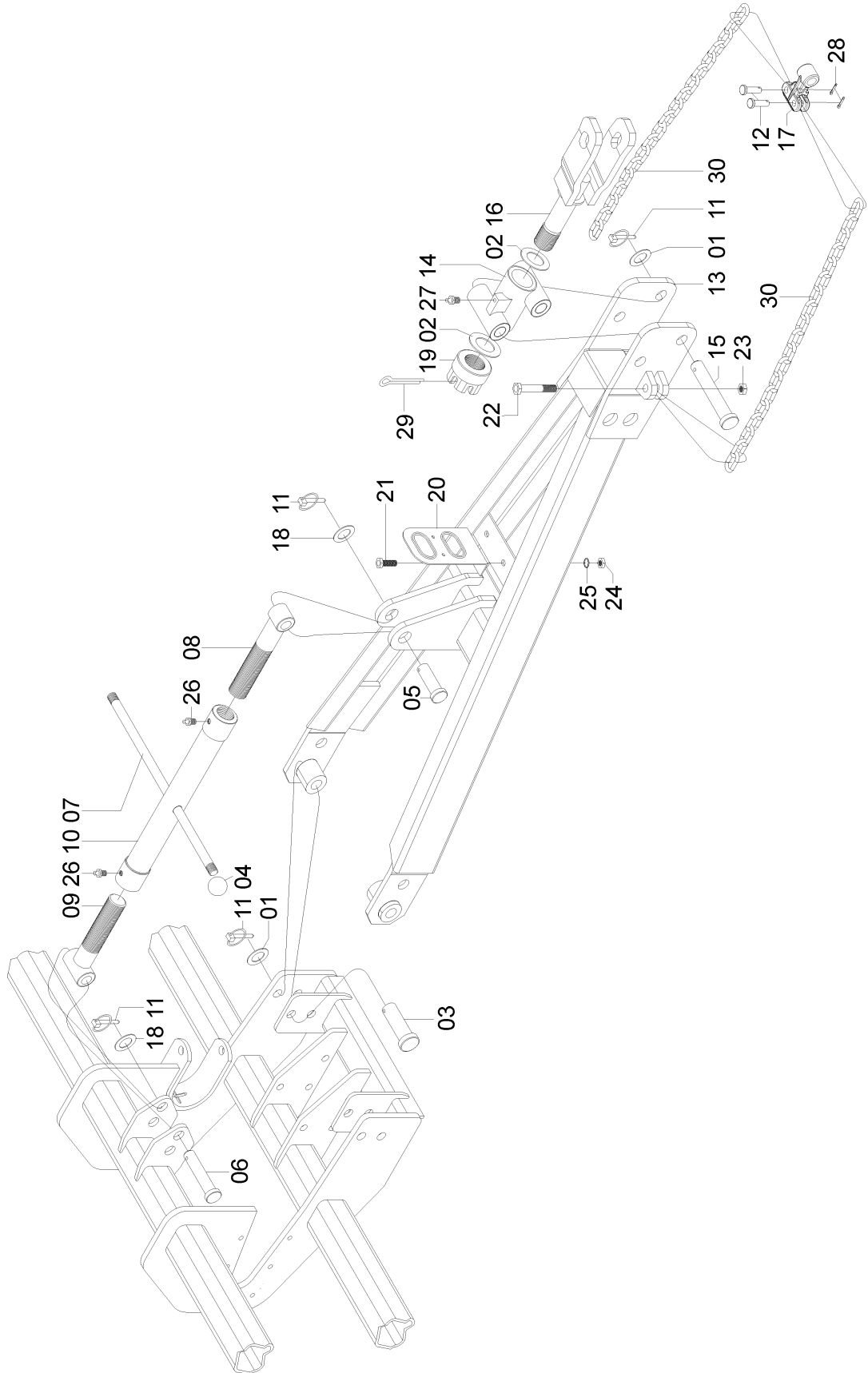
### ПРИЦЕПНОЕ УСТРОЙСТВО

# Parts Catalog

## SHM 11/13-15/17



26265000 – ЦЕПНОЕ УСТРОЙСТВО - SHM 15/17





# Parts Catalog

## SHM 11/13-15/17

### 26265000 - СЦЕПНОЕ УСТРОЙСТВО - SHM 15/17

№	КОД	НАИМЕНОВАНИЕ	КОЛ-ВО
01	01020009	Шайба .....	4
02	01040042	Шайба .....	2
03	03240010	Штифт .....	3
04	15030002	Рукоятка .....	2
05	15030006	Штифт.....	1
06	15030007	Штифт .....	1
07	15030008	Рукоятка .....	1
08	15030800	Шпиндель правый .....	1
09	15030900	Шпиндель левый .....	1
10	15031000	Поворотное устройство.....	1
11	18010011	Стопорный штифт 1/4 X 2 .....	6
12	25220015	Штифт .....	2
13	26260300	Сцепное устройство .....	1
14	28140012	Опорный подшипник .....	1
15	28140014	Штифт .....	2
16	28140400	Сцепное устройство .....	1
17	28330010	Серьга сцепного устройства.....	1
18	32012902	Шайба .....	1
19	35040002	Корончатая гайка .....	1
20	36045001	Кронштейн крепления шлангов .....	1
21	818712025	Болт М 12 X 25 .....	2
22	818712065	Болт М 12 X 65 .....	2
23	82000712	Контргайка М 12 DS .....	2
24	82050712	Гайка М 12 .....	2
25	83010112	Гровер М 12 .....	2
26	84300618	Масленка 6 X 1 .....	2
27	84300818	Масленка 8 X 1,25 .....	1
28	85001635	Шплинт 3/16 X 1 .....	2
29	85001859	Шплинт 1/4 X 3 .....	1
30	91125000	Цепь 130 CZ (38 звеньев) .....	2

Parts Catalog  
**SHM 11/13-15/17**



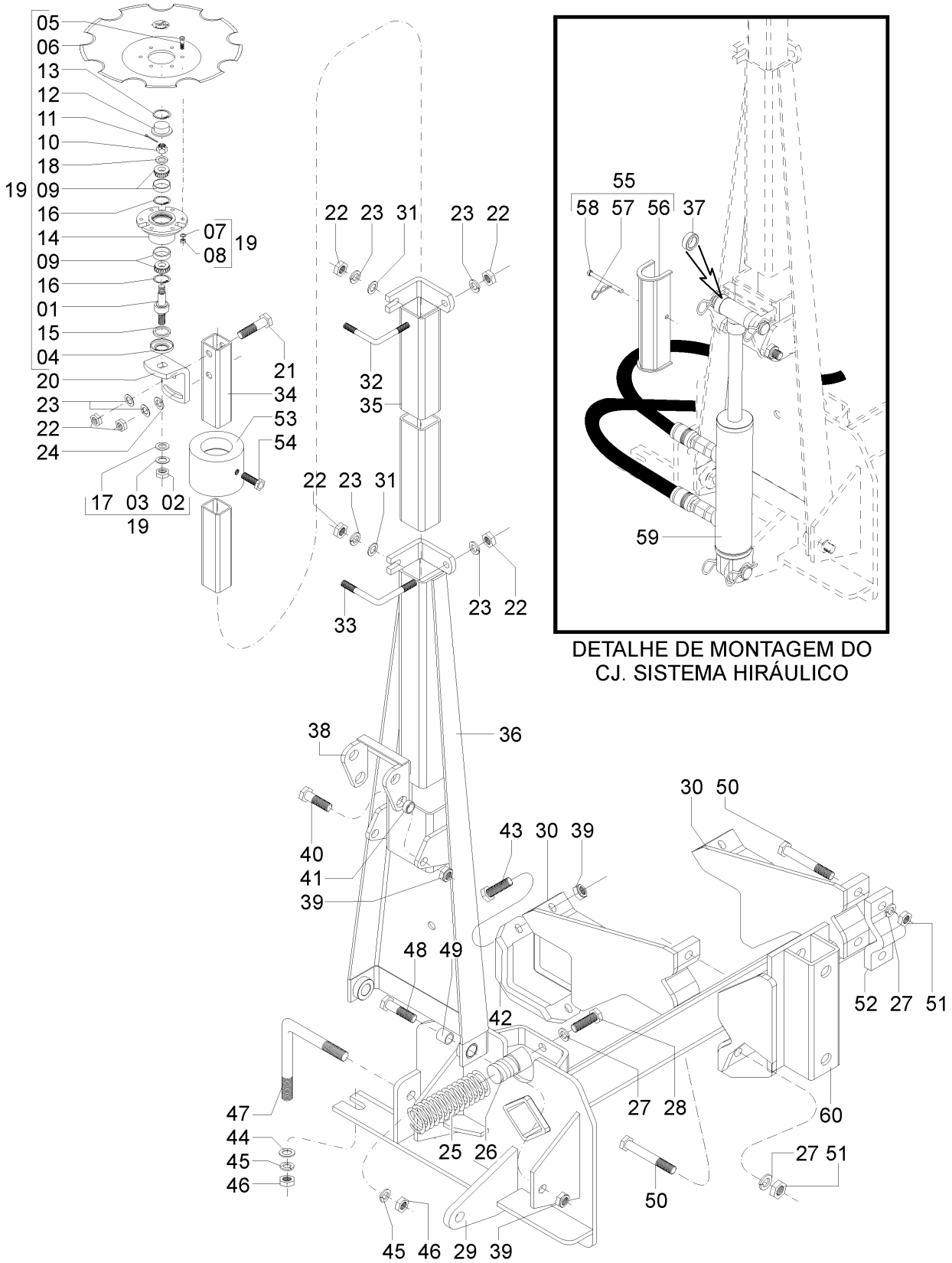
# МАРКЕРА



# Parts Catalog

## SHM 11/13-15/17

26365000 – MAPKEP SHM 15/17



DETALHE DE MONTAGEM DO  
CJ. SISTEMA HIRÁULICO

# Parts Catalog

## SHM 11/13-15/17



26365000 – МАРКЕР SHM 15/17

№	КОД	НАИМЕНОВАНИЕ	КОЛ-ВО
01	29050010	Ось .....	2
02	82050618	Гайка М 18.....	2
03	83010118	Гровер М 18.....	2
04	25070036	Колпачок ступицы .....	2
05	818708020	Болт М 8X20.....	12
06	03130031	Зубчатый диск 14", тип «ромашка» .....	2
07	83010108	Гровер М 8.....	12
08	82050708	Гайка М 8.....	12
09	88330204	Конический подшипник 30204 .....	4
10	82030716	Корончатая гайка М 16 (DIN 979).....	2
11	85001235	Шплинт 1/8"X1".....	2
12	25070041	Колпачок ступицы .....	2
13	90220358	Стопорное кольцо 522-058.....	2
14	58100009	Ступица .....	2
15	89201707	Сальник 01707/BRG.....	2
16	90220247	Стопорное кольцо I-47.....	4
17	28030018	Шайба .....	2
18	25070046	Шайба .....	2
19	290552A	Ступица .....	2
20	28050024	Суппорт диска .....	2
21	818712070	Болт М 12X70.....	4
22	82050712	Гайка М 12.....	12
23	83010112	Гровер М 12.....	12
24	01040034	Шайба.....	2
25	36100001	Пружина .....	2
26	36100002	Регулятор пружины .....	2
27	83010116	Гровер М 16.....	10
28	818716025	Болт М 16X25.....	2
29	56170300	Кронштейн крепления правого маркера .....	1
29	56170400	Кронштейн крепления левого маркера .....	1
30	56170500	Суппорт .....	4
31	28040023	Шайба .....	4
32	36100008	Г-образный болт .....	2
33	36100009	Г-образный болт.....	2
34	15220001	Трубка .....	2
35	28054700	Трубка .....	2
36	56170100	Рычаг .....	2
37	56170001	Втулка .....	4
38	56170200	Скоба .....	2
39	82000716	Контргайка М 16.....	16
40	818716040	Болт М 16X40.....	4
41	26020007	Втулка .....	4
42	28160001	Зажим.....	4
43	818716070	Болт М 16X70.....	8
44	03190019	Шайба.....	2
45	83010120	Гровер М 20.....	4
46	82050720	Гайка М 20.....	4
47	56170002	Г-образный болт.....	2
48	818716050	Болт М 16X50.....	4
49	28041002	Втулка .....	4
50	818716080	Болт М 16X80.....	8
51	82050716	Гайка М 16.....	8
52	18040002	Зажим .....	4
53	15220006	Противовес .....	2
54	818712040	Болт М 12X40.....	2
55	56175400	Предохранитель гидроцилиндра маркера.....	2
56	56170600	Замок гидроцилиндра маркера .....	2
57	03090017	Шплинт .....	2
58	28180002	Штифт .....	2
59	26365001	Гидравлическая система .....	1
60	62010600	Кронштейн опорной стойки .....	2



# ГИДРАВЛИЧЕСКАЯ СИСТЕМА

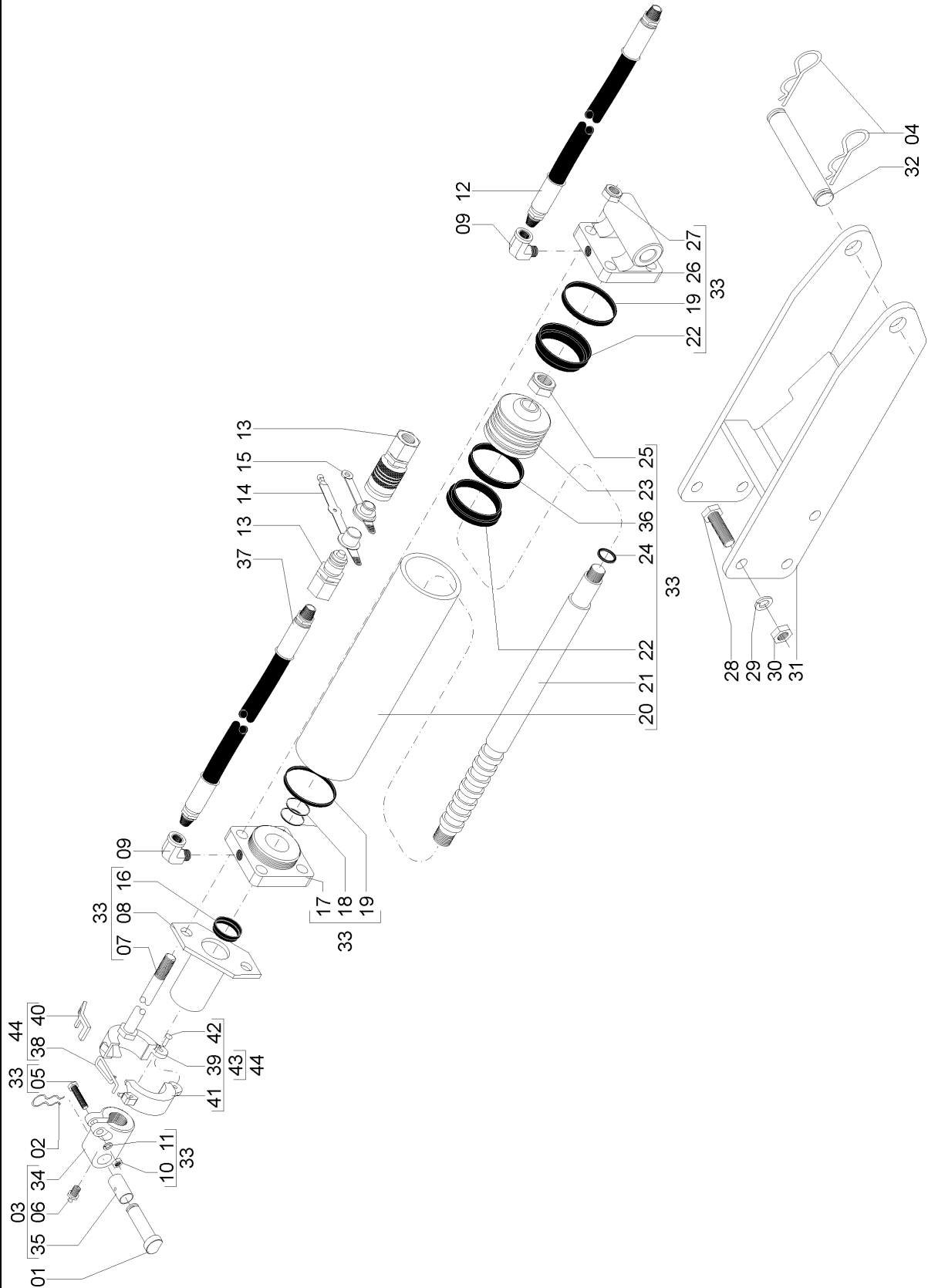


# Parts Catalog

## SHM 11/13-15/17



26315000 - Гидравлическая система сеялки SHM 15/17





# Parts Catalog

## SHM 11/13-15/17

### 26315000 - Гидравлическая система сеялки SHM 15/17

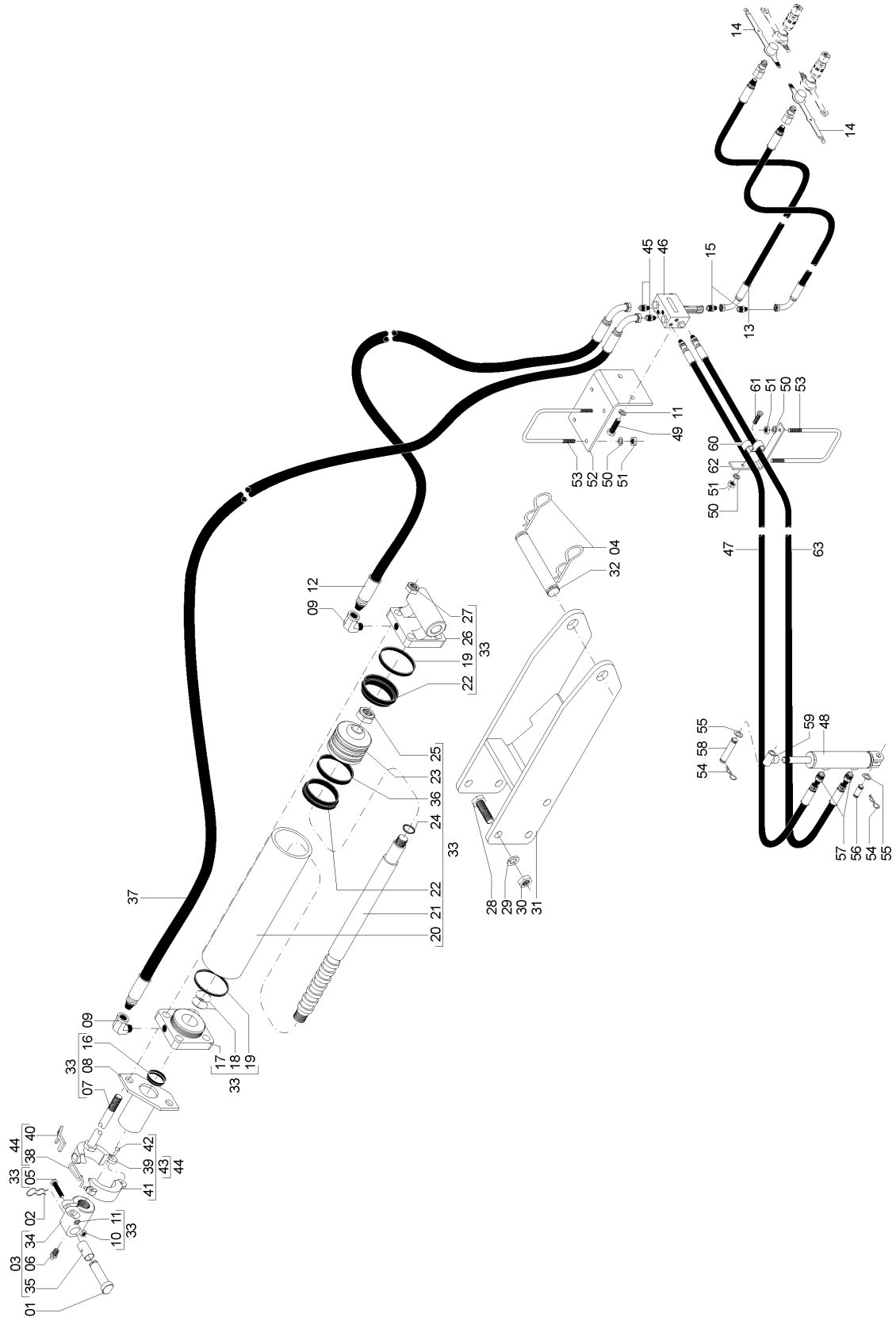
№	КОД	НАИМЕНОВАНИЕ	КОЛ-ВО
01	26310004	Штифт .....	1
02	28080014	Шплинт .....	1
03	26315002	Наконечник штока цилиндра в сборе .....	1
04	04120001	Шплинт .....	2
05	811710040	Установочный винт МА 10 X 40 .....	1
06	84300818	Масленка М 8 X 1,25 .....	1
07	04120108	Болт .....	4
08	03140500	Стопор .....	1
09	04120005	Фиттинг 1/2" X 3/8" .....	2
10	82050710	Гайка М 10 .....	1
11	83010110	Гровер М 10 .....	1
12	26310300	Шланг .....	2
13	05182594	Наружная быстросменная муфта 1/2" (S-40-40) .....	2
14	05010053	Колпачок .....	2
15	05010054	Колпачок .....	2
16	90511500	Кольцо D-1500 (PARKER) .....	1
17	03140307	Крышка цилиндра .....	1
18	90112222	Уплотнительное кольцо 2-222 PARKER .....	2
19	90112242	Уплотнительное кольцо 2-342 PARKER .....	1
20	04120106	Гильза цилиндра .....	1
21	03140306	Шток .....	1
22	86909582	Сальник MOLY 4" 3750-3250 .....	2
23	04120114	Поршень 4" .....	1
24	90112022	Уплотнительное кольцо 2-022 PARKER .....	1
25	8200062408	Гайка DIN 985 MB 24-8 .....	1
26	26310003	Крышка цилиндра .....	1
27	8201071608	Контргайка DIN 980 МА 16-8 .....	4
28	818720050	Болт 20 X 50 .....	6
29	83010120	Гровер М 20 .....	6
30	82050720	Гайка М 20 .....	6
31	26310200	Кронштейн .....	1
32	26310002	Штифт .....	1
33	26315001	Гидроцилиндр в сборе .....	1
34	26310005	Наконечник штока цилиндра .....	1
35	26310006	Втулка .....	1
36	04120113	Направляющее кольцо 4" .....	1
37	26310400	Шланг .....	1
38	35170018	Пружина .....	1
39	03141001	Цилиндровый замок .....	1
40	35170403	Защёлка .....	1
41	03141002	Цилиндровый замок .....	1
42	87200620	Заклепка 6 X 20 .....	1
43	031410 <sup>A</sup>	Цилиндровый замок (частично в сборе) .....	1
44	03141000	Цилиндровый замок в сборе .....	1

# Parts Catalog

## SHM 11/13-15/17



26365001 - ГИДРАВЛИЧЕСКАЯ СИСТЕМА  
(СЕЯЛКИ SHM 15/17 С РЯДКОВЫМ МАРКЕРОМ)





# Parts Catalog

## SHM 11/13-15/17

### 26365001 - ГИДРАВЛИЧЕСКАЯ СИСТЕМА (СЕЯЛКИ SHM 15/17 С РЯДКОВЫМ МАРКЕРОМ)

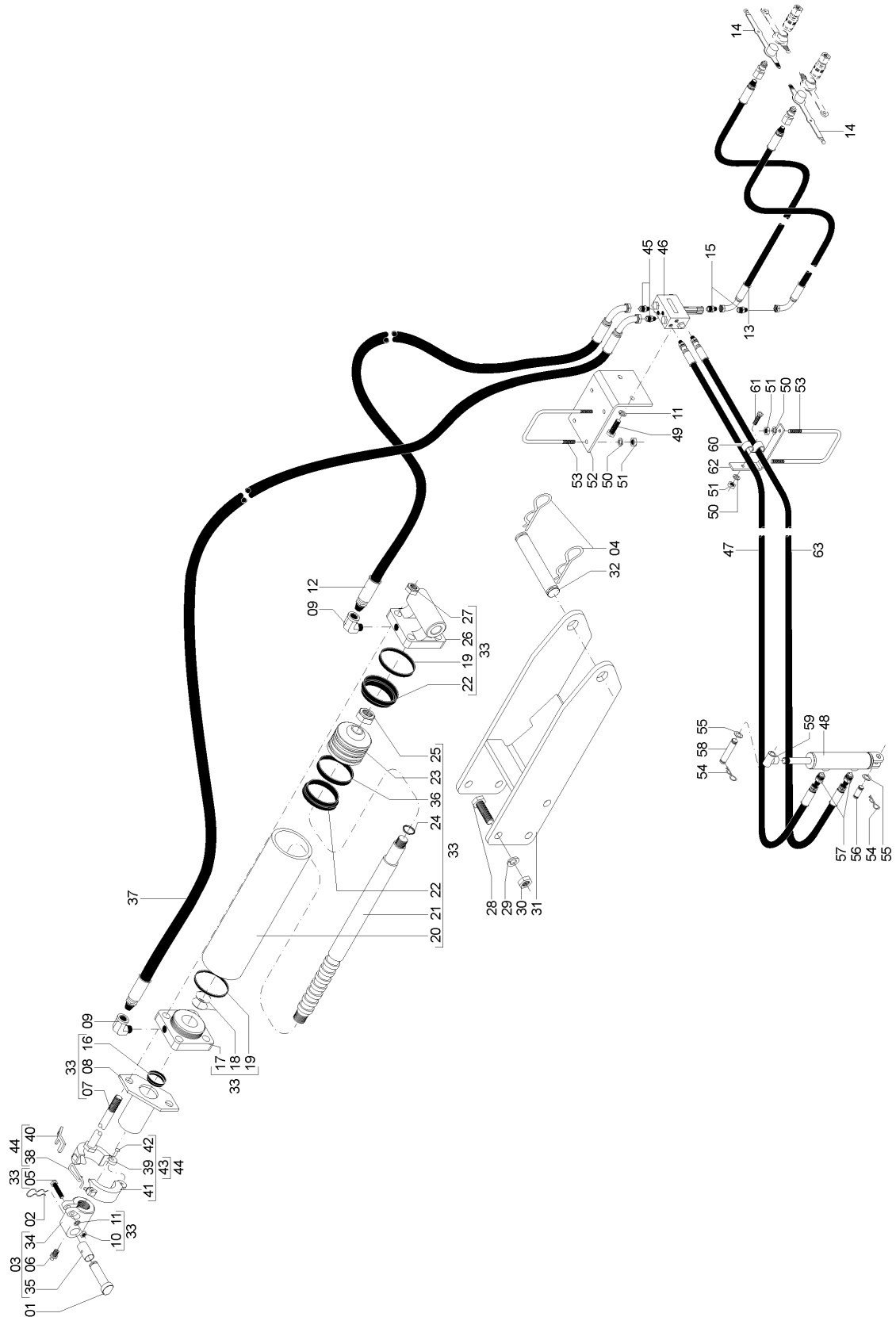
№	КОД	НАИМЕНОВАНИЕ	КОЛ-ВО
01	26310004	Штифт .....	1
02	28080014	Шплинт .....	1
03	26315002	Наконечник штока цилиндра в сборе .....	1
04	04120001	Шплинт .....	2
05	811710040	Установочный винт MA 10 X 40 .....	1
06	84300818	Масленка M 8 X 1,25 .....	1
07	04120108	Штифт .....	4
08	03140500	Стопор .....	1
09	04120005	Фиттинг 1/2" X 3/8" .....	2
10	82050710	Гайка M 10 .....	1
11	83010110	Гровер M 10 .....	3
12	26310500	Шланг (длина 900) .....	1
13	56082600	Шланг (длина 3900).....	2
14	05010053	Колпачок .....	2
15	05010025	Внешний штуцер .....	2
16	90511500	Кольцо D-1500 (PARKER) .....	1
17	03140307	Крышка цилиндра .....	1
18	90112222	Уплотнительное кольцо 2-222 PARKER .....	2
19	90112242	Уплотнительное кольцо 2-342 PARKER .....	1
20	04120106	Гильза цилиндра .....	1
21	03140306	Шток .....	1
22	86909582	Кольцо MOLY 4" 3750-3250 .....	2
23	04120114	Поршень 4" .....	1
24	90112022	Уплотнительное кольцо 2-022 PARKER .....	1
25	8200062408	Гайка DIN 985 MB 24-8 .....	1
26	26310003	Крышка цилиндра .....	1
27	8201071608	Контргайка DIN 980 MA 16-8 .....	4
28	818720050	Болт 20 X 50 .....	6
29	83010120	Гровер M 20 .....	6
30	82050720	Гайка M 20 .....	6
31	26310200	Кронштейн .....	1
32	26310002	Штифт .....	1
33	26315001	Гидравлический цилиндр в сборе .....	1
34	26310005	Наконечник штока цилиндра в сборе .....	1
35	26310006	Втулка .....	1
36	04120113	Направляющее кольцо 4" .....	1
37	26310600	Шланг (длина 650) .....	1
38	35170018	Пружина.....	1
39	03141001	Цилиндровый замок .....	1
40	35170403	Защелка .....	1
41	03141002	Цилиндровый замок .....	1
42	87200620	Заклепка 6 X 20 .....	1
43	031410 <sup>A</sup>	Цилиндровый замок (частично в сборе) .....	1
44	03141000	Цилиндровый замок в сборе .....	1
45	05030009	Фиттинг NPT 7/8"X3/8".....	2
46	05252622	Клапан .....	1
47	28053000	Шланг (длина 2300).....	2
48	28055302	Гидравлический цилиндр .....	2
49	81812230	Болт NC 3/8"X3/4".....	2
50	83010108	Гровер M 8 .....	19

# Parts Catalog

## SHM 11/13-15/17



### 26365001 - ГИДРАВЛИЧЕСКАЯ СИСТЕМА (СЕЯЛКИ SHM 15/17 С РЯДКОВЫМ МАРКЕРОМ) (ПРОДОЛЖЕНИЕ)





# Parts Catalog

## SHM 11/13-15/17

**26365001 - ГИДРАВЛИЧЕСКАЯ СИСТЕМА  
(СЕЯЛКИ SHM 15/17 С РЯДКОВЫМ МАРКЕРОМ)  
(ПРОДОЛЖЕНИЕ)**

<b>№</b>	<b>КОД</b>	<b>НАИМЕНОВАНИЕ</b>	<b>КОЛ-ВО</b>
51	82050708	Гайка М 8 .....	19
52	56080026	Кронштейн клапана .....	1
53	26130009	П-образный болт .....	7
54	15070001	Шплинт .....	8
55	01050028	Шайба 7/8" .....	8
56	23105451	Штифт .....	2
57	15220005	Фиттинг 3/8"X3/4".....	4
58	56170003	Штифт .....	2
59	15220200	Наконечник штока цилиндра маркера.....	2
60	56080011	Скоба .....	1
61	818708020	Болт М 8X20 .....	5
62	56080010	Кронштейн крепления шлангов .....	5
63	62101500	Шланг (длина 2100) .....	2



# БУНКЕРА И ДОЗАТОРЫ СЕМЯН, УДОБРЕНИЙ

Зерновая высевая система  
Система высева удобрений  
Система высева мелких семян  
Система точного высева



# Parts Catalog

## SHM 11/13-15/17

**Зерновая высевающая система**

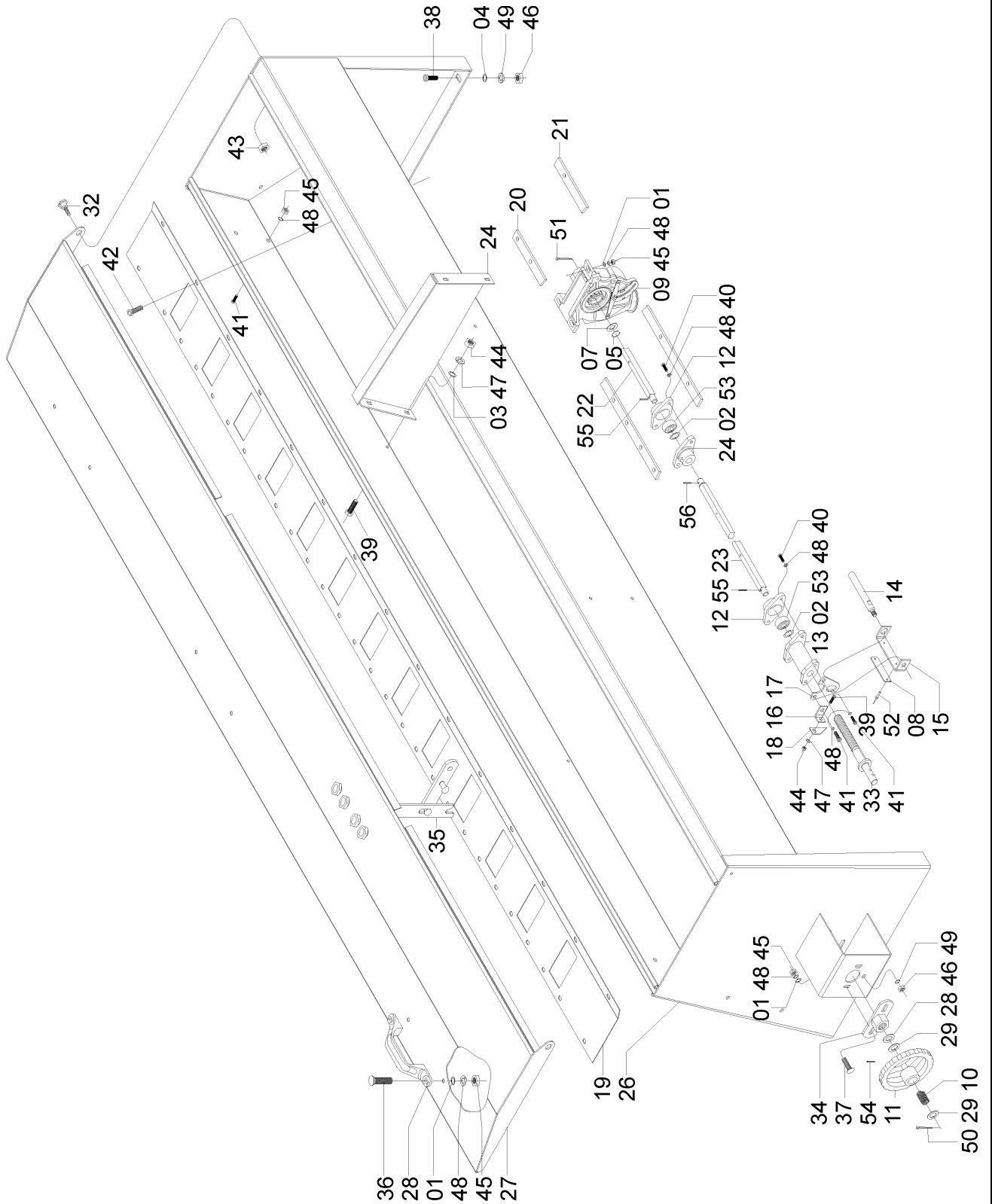


# Parts Catalog

## SHM 11/13-15/17



26325100 – БУНКЕР ДЛЯ СЕМЯН SHM 15/17





# Parts Catalog

## SHM 11/13-15/17

26325100 – БУНКЕР ДЛЯ СЕМЯН SHM 15/17

№	КОД	НАИМЕНОВАНИЕ	КОЛ-ВО
01	01020010	Шайба .....	61
02	01050008	Шайба .....	1
03	01100023	Шайба .....	9
04	03030009	Шайба .....	4
05	15090004	Пружина .....	17
06	15090005	Шайба .....	17
07	15090043	Шайба .....	17
08	15090050	Шкала .....	1
09	15095500	Высевающий аппарат .....	17
10	15170012	Пружина .....	1
11	25090029	Регулировочное колесо .....	1
12	26070005	Опора вала .....	2
13	26070006	Направляющая .....	1
14	26070007	Стопорный штифт .....	1
15	26070008	Суппорт .....	1
16	26070010	Скоба .....	1
17	26070011	Стопор .....	1
18	26070012	Наконечник .....	1
19	26320006	Днище бункера для семян SHM 17 .....	1
20	26320007	Продольная рейка SHM 17 .....	1
21	26320008	Продольная рейка SHM 17 .....	1
22	26320009	Левый вал SHM 17 .....	1
23	26320010	Правый вал SHM 17 .....	1
24	26320011	Опора вала .....	1
25	26320014	Разделительная перегородка бункера для семян .....	2
26	26320300	Корпус бункера для семян SHM 17 .....	1
27	26320400	Крышка бункера для семян SHM 17 .....	1
28	27070009	Ручка крышки бункера для семян .....	5
29	28020044	Шайба .....	2
30	28030017	Шайба .....	2
31	40080025	Шайба .....	1
32	56100019	Болт .....	2
33	56100400	Вал .....	1
34	56100500	Стопор .....	1
35	56105203	Петля-защелка крышки бункера для семян .....	1
36	816808020	Винт 8 X 20 .....	10
37	816808025	Винт 8 X 25 .....	2
38	816810030	Винт 10 X 30 .....	4
39	818706016	Болт 6 X 16 .....	9
40	818708012	Болт 8 X 12 .....	5
41	818708016	Болт 8 X 16 .....	5
42	818708030	Болт 8 X 30 .....	61
43	82010708	Гровер М 8DS .....	2
44	82050706	Гайка М 6 .....	9
45	82050708	Гайка М 8 .....	69
46	82050710	Гайка М 10 .....	5
47	83010106	Гровер М 6 .....	9
48	83010108	Гровер М 8 .....	75
49	83010110	Гровер М 10 .....	5
50	85001243	Шплинт 1/ 8X1.1/2 .....	1
51	85001432	Шплинт 5/ 32 X 7/8 .....	34
52	87301221	Заклепка 3.2 X 8.9 .....	2
53	88606202	Шариковый подшипник 6202 2 RS .....	2
54	92010550	Пружинный штифт 5 X 50 .....	1
55	92010622	Пружинный штифт 6 X 22 .....	2
56	92010630	Пружинный штифт 6 X 30 .....	1

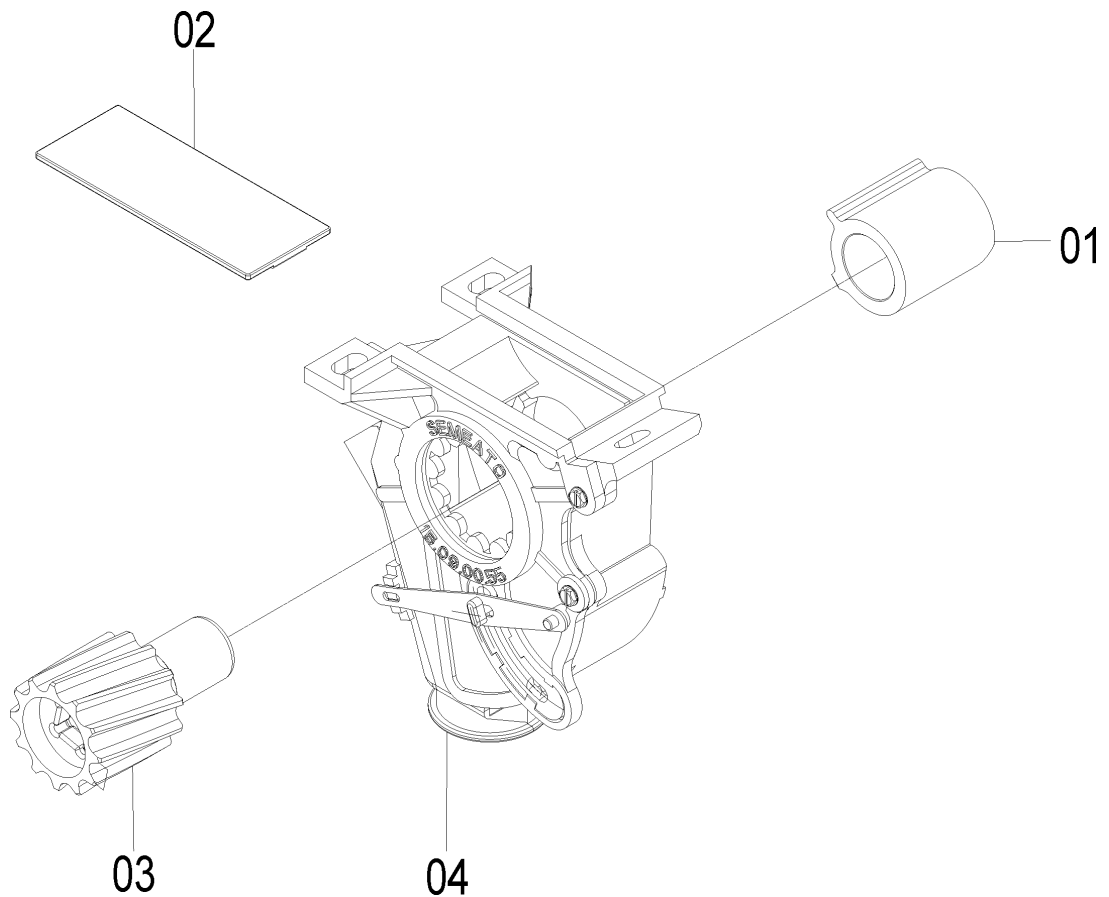
# Parts Catalog

## SHM 11/13-15/17



### 15095500 – КАТУШЕЧНЫЙ ВЫСЕВАЮЩИЙ АППАРАТ

№	КОД	НАИМЕНОВАНИЕ	КОЛ-ВО
01	15090002	Направляющая .....	1
02	15090012	Шибер .....	1
03	15090052	Катушка .....	1
04	15095501	Корпус .....	1





# Parts Catalog

## SHM 11/13-15/17

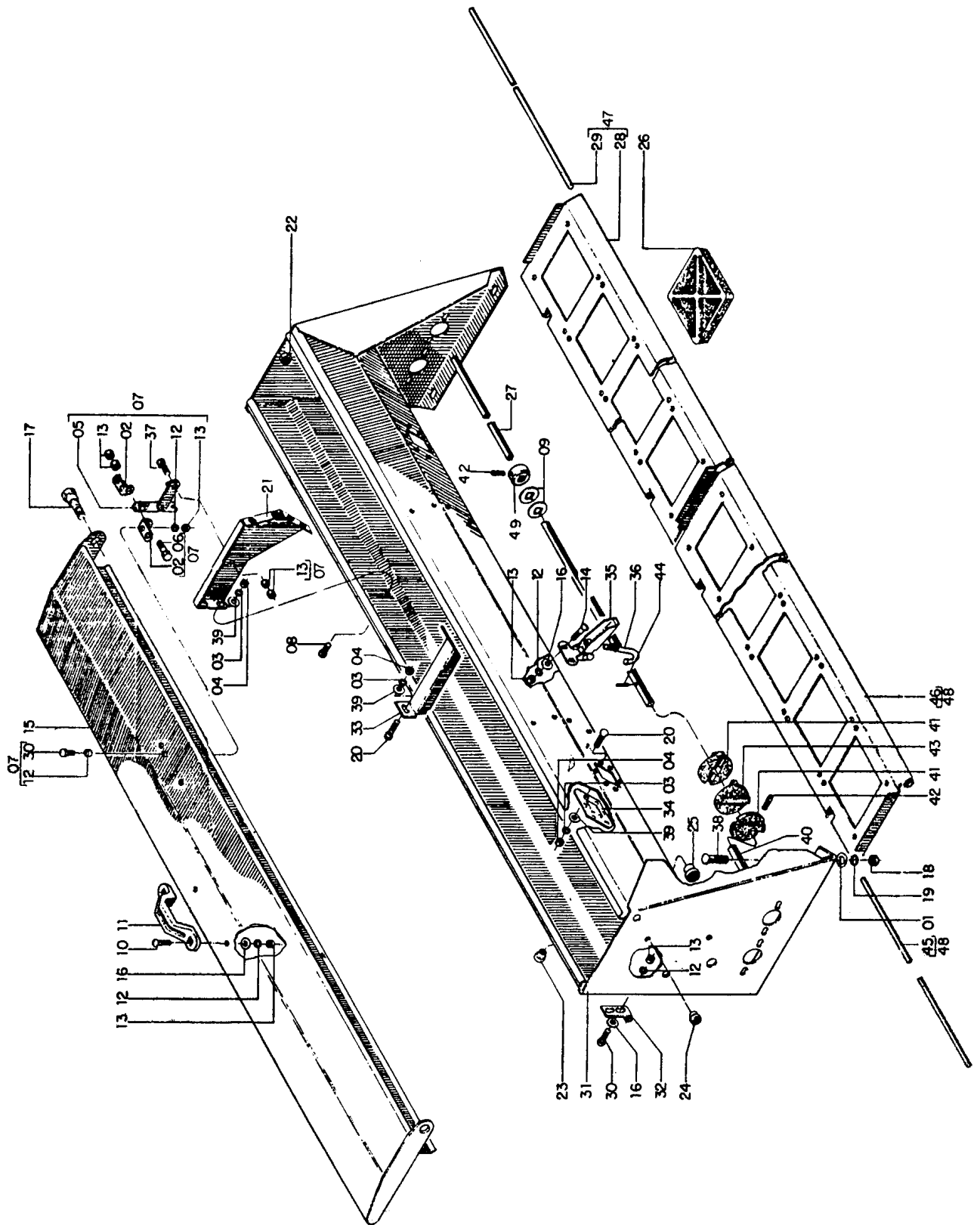
**Система высева удобрений**

# Parts Catalog

## SHM 11/13-15/17



26305500 – БУНКЕР ДЛЯ УДОБРЕНИЙ СО ШНЕКОВЫМ ДОЗАТОРОМ SHM 15/17





# Parts Catalog

## SHM 11/13-15/17

### 26305500 – БУНКЕР ДЛЯ УДОБРЕНИЙ СО ШНЕКОВЫМ ДОЗАТОРОМ SHM 15/17

№	КОД	НАИМЕНОВАНИЕ	КОЛ-ВО
01	01030053	Шайба М 10 .....	4
02	56100035	Кронштейн .....	2
03	83010106	Гровер М 6 .....	26
04	82050706	Гайка М 6 .....	26
05	56115000	Защелка крышки бункера .....	1
06	818708030	Болт М 8 X 30 .....	1
07	56105203	Защелка крышки бункера .....	1
08	818806016	Болт М 6 X 16 (8.8) .....	12
09	15090038	Шайба .....	2
10	816808020	Болт с квадратным подголовком М 8 X 20 (8.8) .....	2
11	27070009	Рукоятка крышки бункера для удобрений .....	1
12	83010108	Гровер М 8 .....	46
13	82050708	Гайка М 8 .....	48
14	816808016	Болт с квадратным подголовком М 8 X 16 (8.8) .....	24
15	26300700	Крышка бункера для удобрений .....	1
16	01020010	Шайба М 8 .....	58
17	56100019	Болт .....	2
18	82050710	Гайка М 10 .....	4
19	83010110	Гровер М 10 .....	4
20	818706016	Болт М 6 X 16 .....	12
21	26300021	Разделительная перегородка бункера для удобрений .....	2
22	82010708	Контргайка М 8 (D L ) .....	2
23	06070050	Заглушка .....	6
24	06070049	Заглушка .....	12
25	06070047	Заглушка .....	1
26	25080015	Крышка .....	10
27	26300019	Правый вал .....	1
27	26300018	Левый вал .....	1
28	26300005	Правое днище шнекового дозатора .....	1
29	26300010	Вал .....	2
30	818708020	Болт М 8 X 20 .....	16
31	26300600	Бункер для удобрений .....	1
32	03080014	Кронштейн .....	8
33	26300013	Разделительная планка бункера для удобрений .....	1
34	15100055	Смотровое отверстие .....	2
35	28020300	Зажим-защелка крышки бункера для удобрений .....	8
36	28020019	Крюк .....	8
37	818708025	Болт М 8 X 25 .....	1
38	816810030	Болт с квадратным подголовком М 10 X 30 (8.8) .....	4
39	01100023	Шайба .....	26
40	26300017	Вал .....	2
41	06070039	Соединительная муфта .....	4
42	28060025	Болт с квадратной головкой М 8 X 16.....	10
43	28180080	Фланец .....	2
44	920110622	Пружинный штифт $\varnothing$ 6 X 22 .....	2
45	26300015	Вал .....	2
46	26300016	Левое днище шнекового дозатора .....	1
47	26305600	Правое днище шнекового дозатора .....	1
48	26305700	Левое днище шнекового дозатора .....	1
49	35050001	Запорное кольцо .....	2

#### ДОПОЛНИТЕЛЬНЫЕ ДЕТАЛИ:

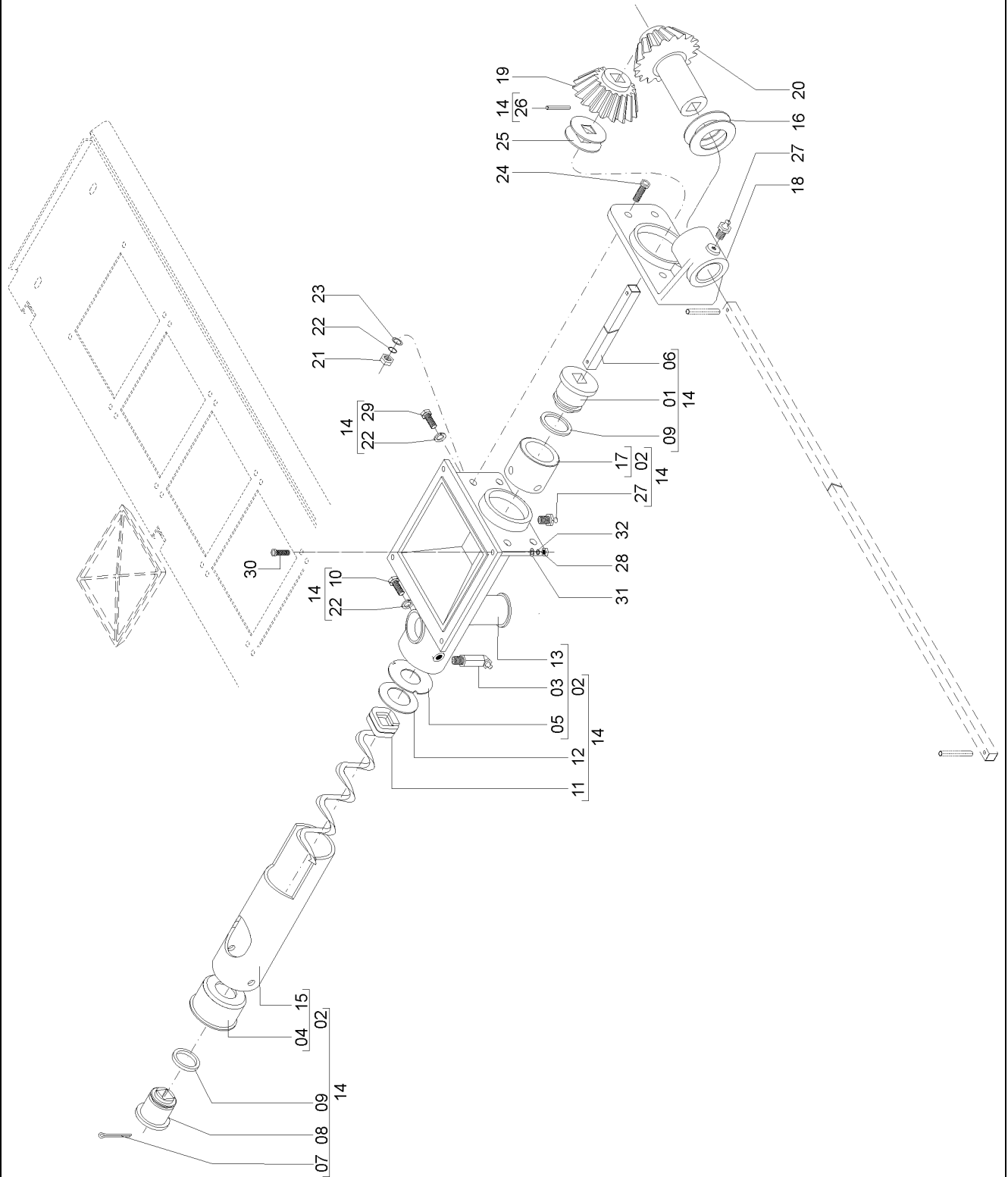
28180015	Крышка .....	1
----------	--------------	---

# Parts Catalog

## SHM 11/13-15/17



### 56145404 – ЛЕВЫЙ ШНЕКОВЫЙ ДОЗАТОР 3/4"





# Parts Catalog

## SHM 11/13-15/17

### 56145404 – ЛЕВЫЙ ШНЕКОВЫЙ ДОЗАТОР 3/4”

№	КОД	НАИМЕНОВАНИЕ	КОЛ-ВО
01	06070041	Втулка.....	1
02	06076801	Шнековый дозатор в сборе .....	1
03	84301245	Масленка М 8X1,25X29,5.....	1
04	06070069	Втулка .....	1
05	06070063	Шайба из нержавеющей стали .....	1
06	03090036	Вал .....	1
07	85001635	Шплинт 3/16”X1”.....	1
08	06070040	Втулка .....	1
09	90112216	Уплотнительное кольцо 2-216 PARKER .....	2
10	818808016	Болт М 8X16 (8.8).....	1
11	06070058	Левый шнек 3/4” .....	1
12	15090038	Шайба .....	1
13	06070059	Корпус шнекового дозатора .....	1
14	56145405	Шнековый дозатор в сборе .....	1
15	06070060	Труба шнека .....	1
16	03100052	Шайба .....	2
17	06070042	Втулка .....	1
18	25080024	Опора вала .....	1
19	03090034	Ведомая шестерня .....	1
20	03090045	Ведущая шестерня .....	1
21	82050708	Гайка М 8 .....	4
22	83010108	Гровер М 8.....	6
23	01020010	Шайба .....	4
24	818708030	Болт М 8X30 .....	4
25	03090046	Шайба .....	2
26	92010520	Пружинный штифт ø 5X20.....	1
27	84300818	Масленка М 8X1,25.....	2
28	82050706	Гайка М 6 .....	4
29	818808020	Болт М 8X20 (8.8).....	1
30	818706020	Болт М 6X20.....	4
31	01100023	Шайба М 6.....	4
32	83010106	Гровер М 6 .....	4



# Parts Catalog

## SHM 11/13-15/17



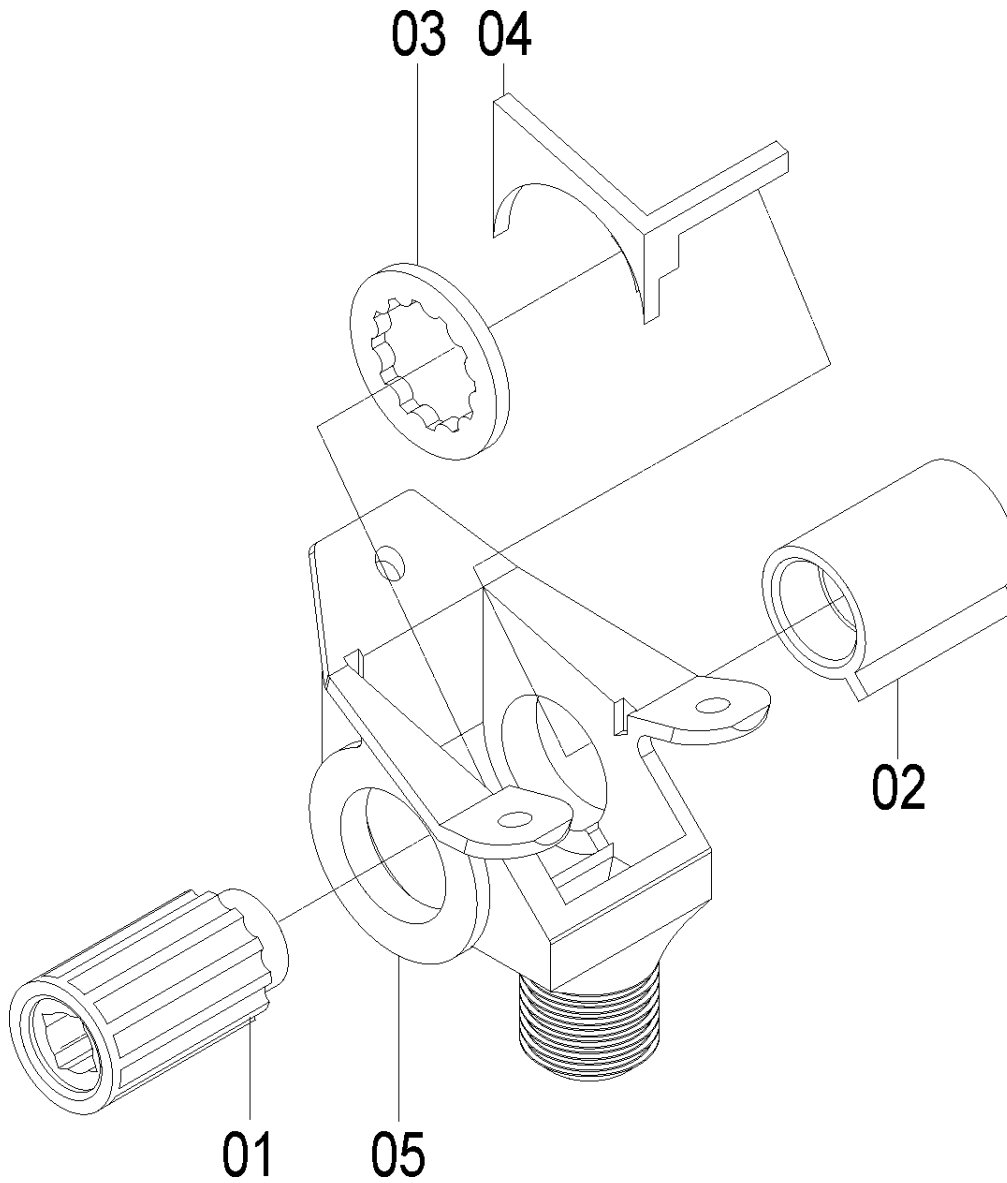
**Система высева мелких семян**



# Parts Catalog

## SHM 11/13-15/17

15195004 – АППАРАТ ВЫСЕВАЮЩИЙ МЕЛКОСЕМЯННЫЙ В СБОРЕ



# Parts Catalog

## SHM 11/13-15/17



### 15195004 – АППАРАТ ВЫСЕВАЮЩИЙ МЕЛКОСЕМЯННЫЙ В СБОРЕ

№	КОД	НАИМЕНОВАНИЕ	КОЛ-ВО
01	15190046	КАТУШКА Z - 12.....	1
02	15190047	НАПРАВЛЯЮЩАЯ КАТУШКИ.....	1
03	15190048	ШАЙБА ЗУБЧАТАЯ .....	1
04	15190064	УПОР .....	1
05	15190065	КОРПУС МЕЛКОСЕМЯННОГО ВЫСЕВАЮЩЕГО АППАРАТА....	1



# Parts Catalog

## SHM 11/13-15/17

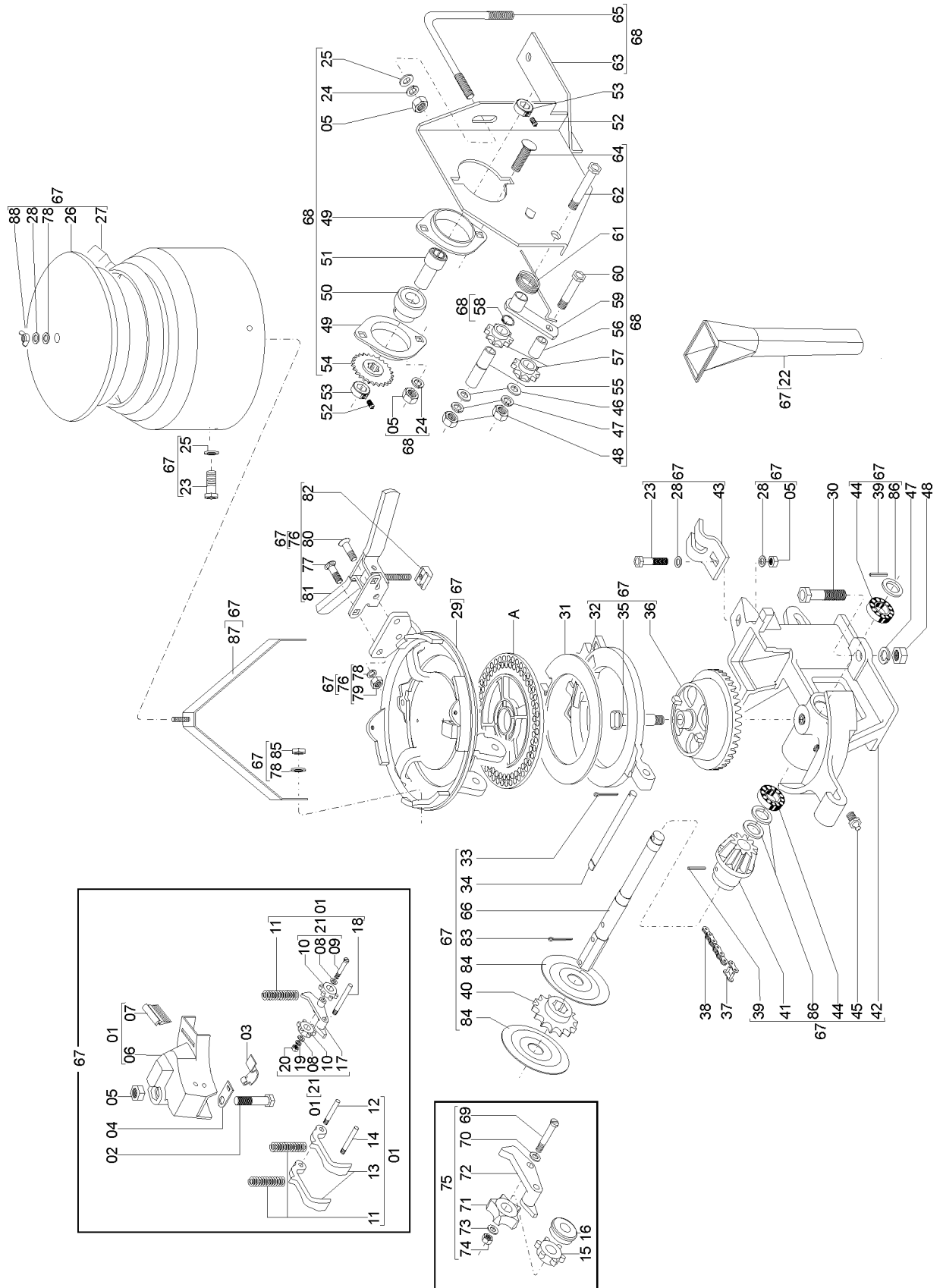
**Система точного высева**

# Parts Catalog

## SHM 11/13-15/17



### 26346001 – ВЫСЕВАЮЩИЙ АППАРАТ ТОЧНОГО ВЫСЕВА





# Parts Catalog

## SHM 11/13-15/17

### 26346001 – ВЫСЕВАЮЩИЙ АППАРАТ ТОЧНОГО ВЫСЕВА

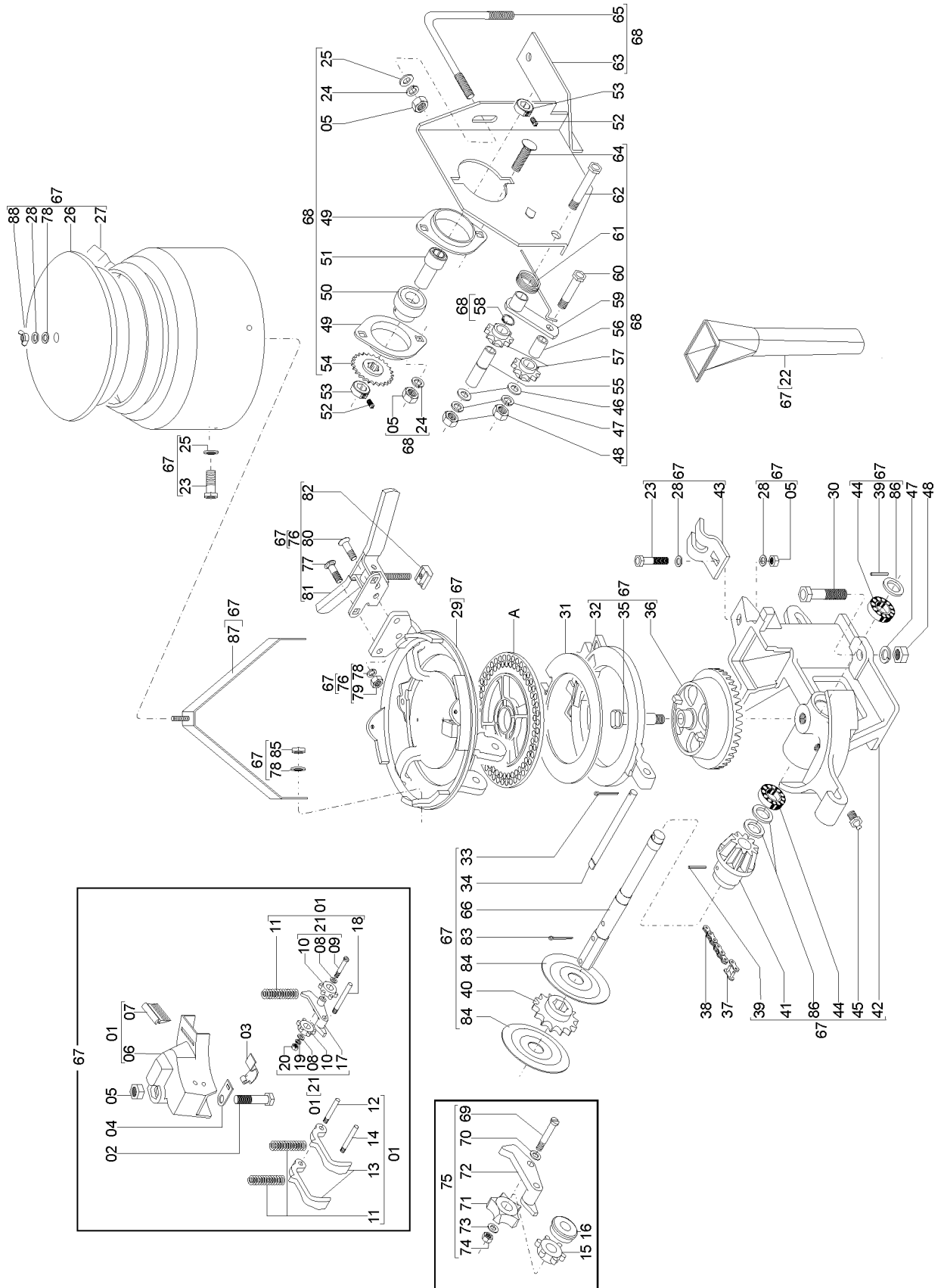
№	КОД	НАИМЕНОВАНИЕ	КОЛ-ВО
01	35125900	Выталкивающий механизм в сборе (35125800) .....	3
02	818708060	Болт М 8 X 60.....	1
03	03100053	Скоба .....	1
04	03100054	Держатель скобы .....	1
05	82050708	Гайка М 8 .....	6
06	03100401	Корпус выталкивателя .....	1
07	03100410	Отсекатель .....	1
08	28320016	Шайба .....	2
09	814704025	Винт М 4 X 25 .....	1
10	35120023	Выталкивающий ролик 6-Z с короткими зубцами .....	2
10	35120036	Выталкивающий ролик 5-Z с длинными зубцами .....	2
11	03100406	Пружина .....	3
12	03100403	Штифт.....	1
13	03100402	Курок .....	2
14	03100404	Штифт .....	1
15	03100088	Выталкивающий ролик (по запросу) .....	1
16	03100409	Ролик (только для металлических дисков) .....	1
17	35120021	Кронштейн ролика .....	1
18	03100405	Штифт .....	1
19	83010104	Гровер М 4 .....	1
20	82050704	Гайка М 4 .....	1
21	35125800	Выталкивающий ролик 6-Z с короткими зубцами в сборе .....	1
22	35120013	Семяпровод (длина 455) .....	1
23	818706025	Болт М 6 X 25 .....	5
24	83010108	Гровер М 8 .....	9
25	01030053	Шайба .....	3
26	15230065	Крышка зерновой банки .....	1
27	36120004	Зерновая банка .....	1
28	03070070	Шайба .....	2
29	60040003	Основание зерновой банки .....	1
30	818710035	Болт М 10 X 35 .....	3
31	03100076	Кольцо 3 мм .....	1
31	35120031	Кольцо 1 мм (дополнительное) .....	1
32	03100016	Промежуточное основание .....	1
33	85001235	Шплинт 1/8" X 1" .....	1
34	03100018	Штифт .....	1
35	03100015	Штифт .....	1
36	03100014	Ведомая шестерня высевающего аппарата (корона) Z 40 .....	1
37	91226000	Соединительное звено ASA 40 .....	1
38	91126000	Цепь ASA 40 (97 звеньев).....	1
39	92010528	Пружинный штифт 5 X 28 .....	2
40	26130003	Звездочка Z 12 .....	1
41	18080001	Ведущая шестерня высевающего аппарата .....	1
42	26340007	Кронштейн .....	1
43	26340012	Зацепная скоба .....	1
44	88606002	Шариковый подшипник 6002 2 RS .....	2
45	84300618	Масленка М 6 X 1 .....	1
46	03030009	Шайба .....	2
47	83010110	Гровер М 10 .....	5
48	82050710	Гайка М 10 .....	5
49	28060074	Фланец .....	2
50	88200025	Подшипник GRAE 25 NPPB .....	1
51	28040031	Втулка .....	1

# Parts Catalog

## SHM 11/13-15/17



26346001 - ВЫСЕВАЮЩИЙ АППАРАТ ТОЧНОГО ВЫСЕВА  
(Продолжение)





# Parts Catalog

## SHM 11/13-15/17

### 26346001 - ВЫСЕВАЮЩИЙ АППАРАТ ТОЧНОГО ВЫСЕВА (Продолжение)

№	КОД	НАИМЕНОВАНИЕ	КОЛ-ВО
52	28060025	Болт с квадратной головкой .....	2
53	28060016	Запорное кольцо .....	2
54	28060014	Звездочка Z 20 .....	1
55	28040036	Втулка.....	1
56	28040076	Втулка .....	1
57	28040075	Звездочка .....	2
58	90220017	Стопорное кольцо E - 17 .....	1
59	28041000	Кронштейн натяжителя цепи .....	1
60	818710045	Болт М 10 X 45 .....	1
61	28040037	Пружина .....	1
62	818710080	Болт М 10 X 80 .....	1
63	26340200	Платформа подшипника .....	1
64	816808016	Болт с квадратным подголовком М 8 X 16 (8.8) .....	2
65	26340011	Стемянка .....	1
66	26130014	Вал .....	1
67	26346002	Высевающий аппарат в сборе .....	1
68	26345003	Опора вала в сборе .....	1
69	814705020	Винт М 5 X 20 .....	1
70	03100411	Шайба .....	1
71	03100096	Ролик .....	1
72	03100408	Кронштейн черного ролика (дополнительный) .....	1
72	03100412	Кронштейн белого ролика (дополнительный) .....	1
73	83010105	Гровер М 5 .....	1
74	82050705	Гайка М 5 .....	1
75	03106201	Кронштейн черного ролика (дополнительный) в сборе .....	1
75	03106202	Кронштейн белого ролика (дополнительный) в сборе .....	1
76	60045200	Защелка зерновой банки.....	1
77	816806020	Болт с квадратным подголовком М 6 X 20 (8.8) .....	2
78	83010106	Гровер М 6 .....	6
79	8205070608	Гайка DIN 934 MA 06-8.....	3
80	819706020	Винт М 6 X 20 .....	1
81	60040200	Корпус замка зерновой банки .....	1
82	60040009	Опора пружины .....	1
83	85001635	Шплинт 3/16" X 1" .....	1
84	26340013	Нарпавляющая цепи .....	2
85	82050706	Гайка М 6 .....	2
86	28020048	Шайба .....	3
87	36120200	Держатель крышки .....	1
88	82020706	Гайка-барашек .....	1

26346001 ВЫСЕВАЮЩИЙ АППАРАТ ТАРЕЛОЧНОГО ТИПА

SHM 11/13  
5

SHM 15  
8

03100035 Дополнительные детали:  
Высевающий диск N° 00



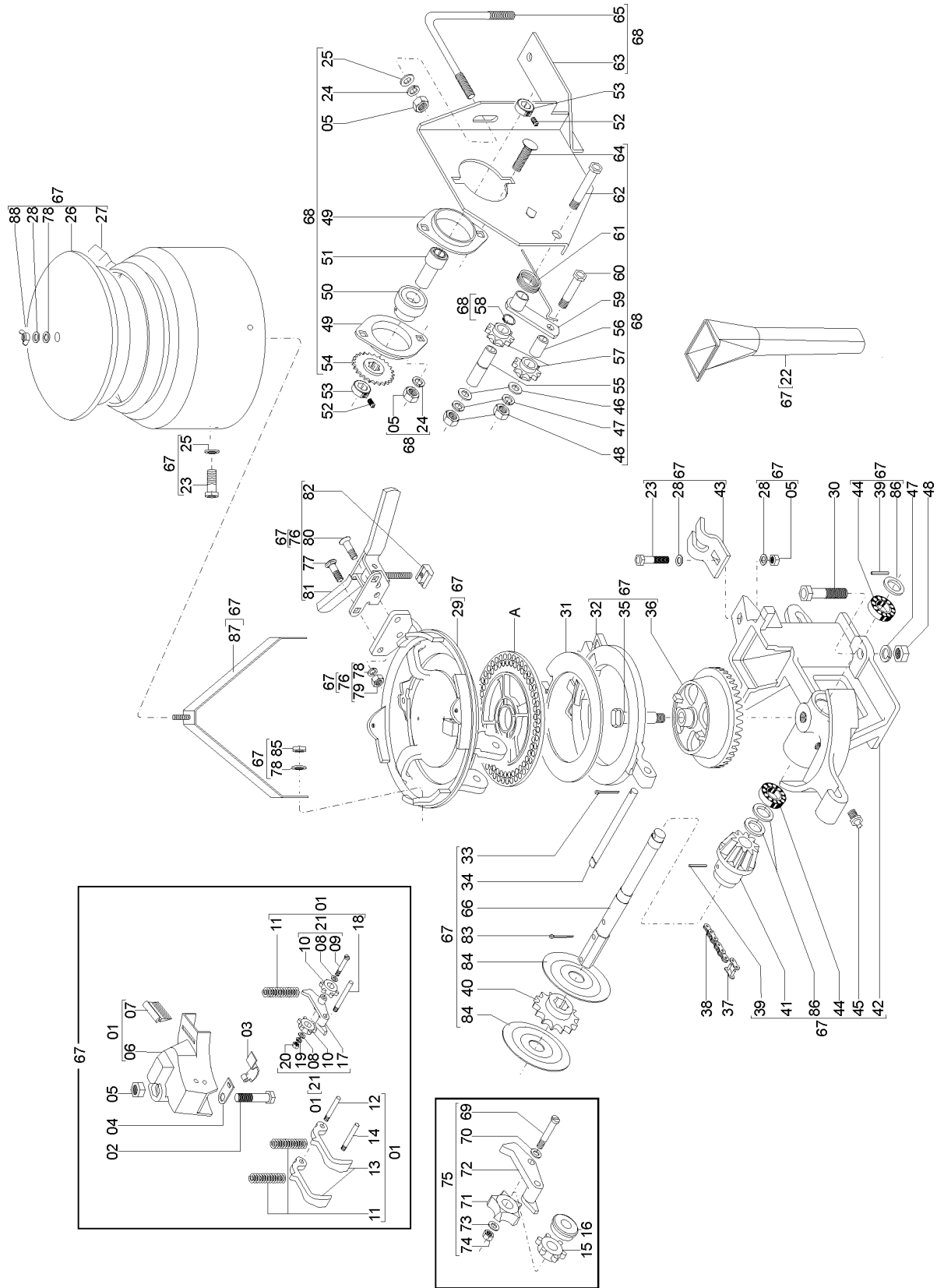
# Parts Catalog

## SHM 11/13-15/17



26346001 - ВЫСЕВАЮЩИЙ АППАРАТ ТОЧНОГО ВЫСЕВА

Таблица дисков (А) (Продолжение)





# Parts Catalog

## SHM 11/13-15/17

26346001 - ВЫСЕВАЮЩИЙ АППАРАТ ТАРЕЛОЧНОГО ТИПА  
Таблица дисков (А) (Продолжение)

Код	Культура	Кол-во отверстий
03.10.00.35	Соя	34
35.12.00.17	Соя	34
03.10.00.33	Соя	38
03.10.00.81	Соя	40
03.10.00.34	Соя	40
35.12.00.24	Соя	78
35.12.00.29	Соя	90
35.12.00.28	Соя	90
35.12.00.25	Соя	100
35.12.00.18	Хлопок/ Соя	40
35.12.00.40	Хлопок – P9	72
35.12.00.41	Хлопок – P11	72
35.12.00.32	Хлопок	80
03.10.00.66	Бобы	40
35.12.00.44	Бобы – régola/jalo	62
35.12.00.43	Бобы - régola	64
35.12.00.42	Бобы - carioca	72
03.10.00.50	Рис	40
35.12.00.39	Рис	40
03.10.00.94	Сорго	72
35.12.00.45	Сорго	90
03.10.00.46	Кукуруза	24
03.10.00.42	Кукуруза	24
03.10.00.59	Кукуруза	24
03.10.00.59	Кукуруза	24
35.12.00.04	Кукуруза	24
35.12.00.04	Кукуруза	24
35.12.00.47	Кукуруза	28
35.12.00.47	Кукуруза	28
35.12.00.48	Кукуруза	28
35.12.00.48	Кукуруза	28
35.12.00.51	Кукуруза	28
35.12.00.51	Кукуруза	28
35.12.00.52	Кукуруза	28
35.12.00.52	Кукуруза	28
35.12.00.53	Кукуруза	28
35.12.00.53	Кукуруза	28
35.12.00.49	Кукуруза	28
35.12.00.49	Кукуруза	28
35.12.00.50	Кукуруза	28
35.12.00.50	Кукуруза	28
03.10.00.85	Подсолнечник	24
03.10.00.92	Подсолнечник	24
03.10.00.82	Подсолнечник	24
35.12.00.30	Подсолнечник	24

**ПРИМЕЧАНИЕ: ДЛЯ ПОЛУЧЕНИЯ ДОПОЛНИТЕЛЬНОЙ ИНФОРМАЦИИ СМ. РУКОВОДСТВО ПО ЭКСПЛУАТАЦИИ И ТАБЛИЦУ ВЫСЕВАЮЩИХ ДИСКОВ.**

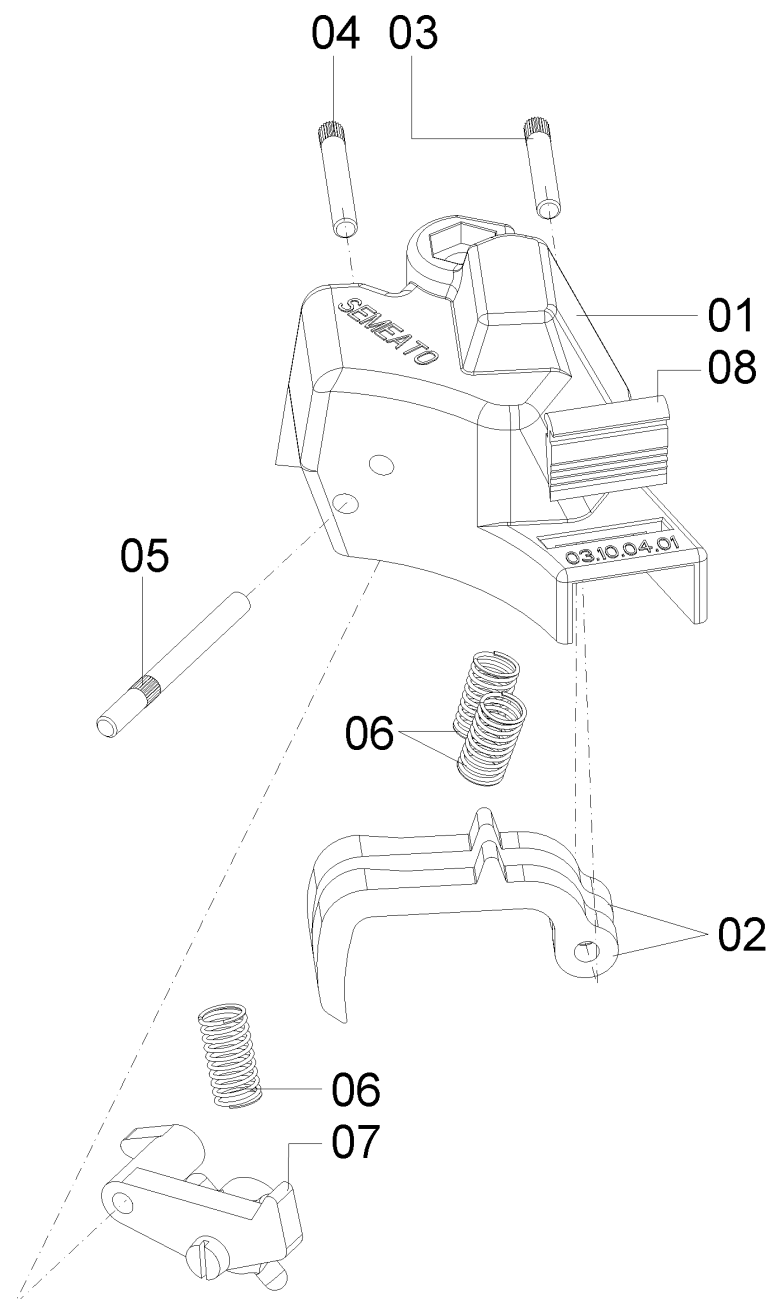
# Parts Catalog

## SHM 11/13-15/17



35125901- КОРПУС ВЫТАЛКИВАТЕЛЯ С ПРОСТЫМ ВЫТАЛКИВАТЕЛЕМ

НОМЕР КОД	НАИМЕНОВАНИЕ	КОЛ-ВО
01	КОРПУС ВЫТАЛКИВАТЕЛЯ .....	1
02	КУРОК .....	2
03	ШТИФТ КУРКА .....	1
04	ШТИФТ СТОПОРНЫЙ.....	1
05	ШТИФТ ОСНОВНОЙ .....	1
06	ПРУЖИНА КУРКА .....	3
07	СУППОРТ/ВЫТАЛКИВАТЕЛЬ 4-ЗУБОВЫЙ ПРОСТОЙ .....	1
08	ЗАЩИТА.....	1



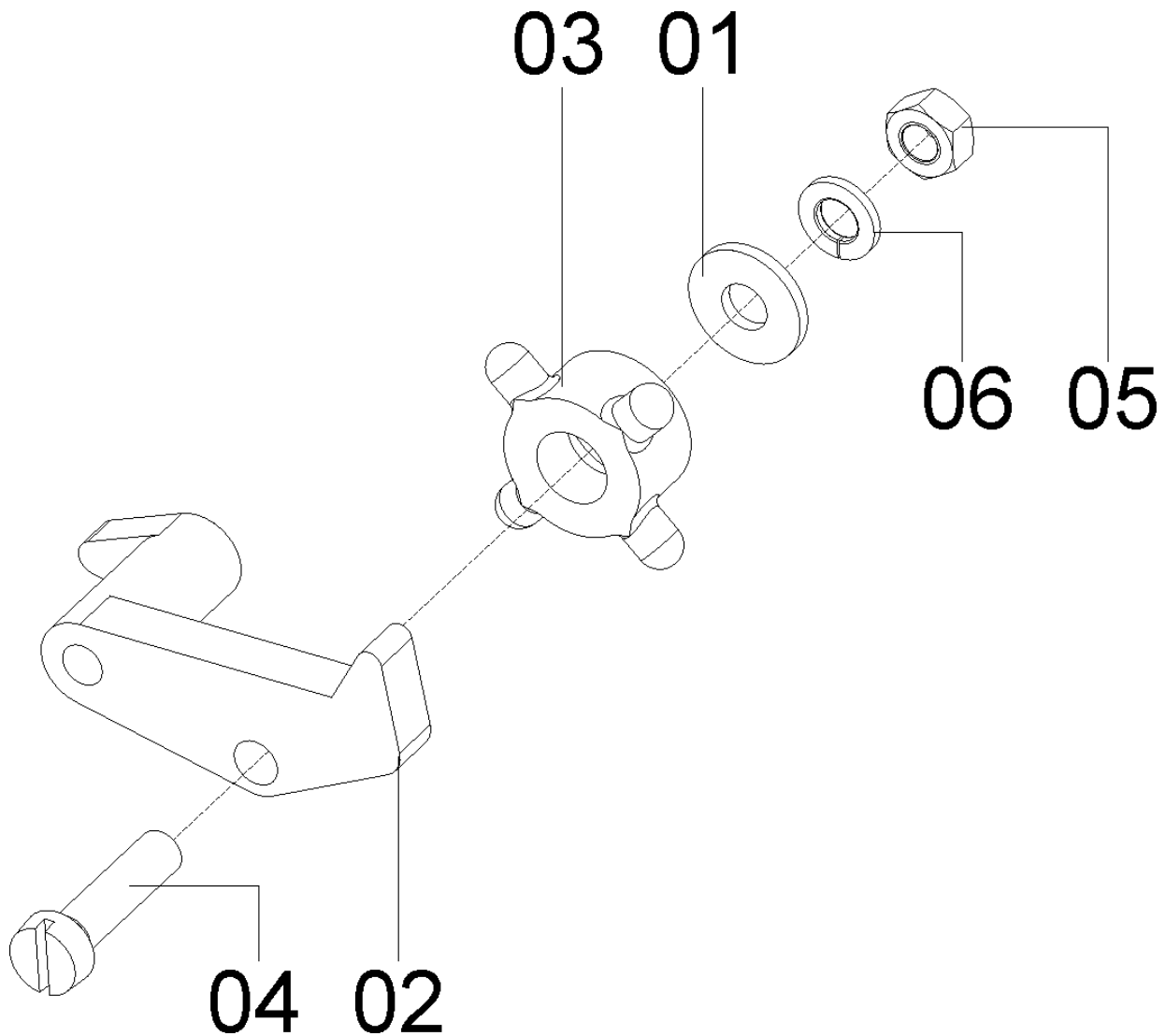


# Parts Catalog

## SHM 11/13-15/17

### 03106209- СУППОРТ/ВЫТАЛКИВАТЕЛЬ 4-ЗУБОВЫЙ ПРОСТОЙ

НОМЕР КОД	НАИМЕНОВАНИЕ	КОЛ-ВО
01	03100411 ШАЙБА .....	1
02	03100412 СУППОРТ РОЛИКА .....	1
03	35120054 РОЛИК ДЛЯ КУКУРУЗЫ 4-ЗУБОВЫЙ .....	1
04	814705020 БОЛТ 5X20 .....	1
05	82050705 ГАЙКА М 5 .....	1
06	83010105 ГРОВЕР М 5 .....	1

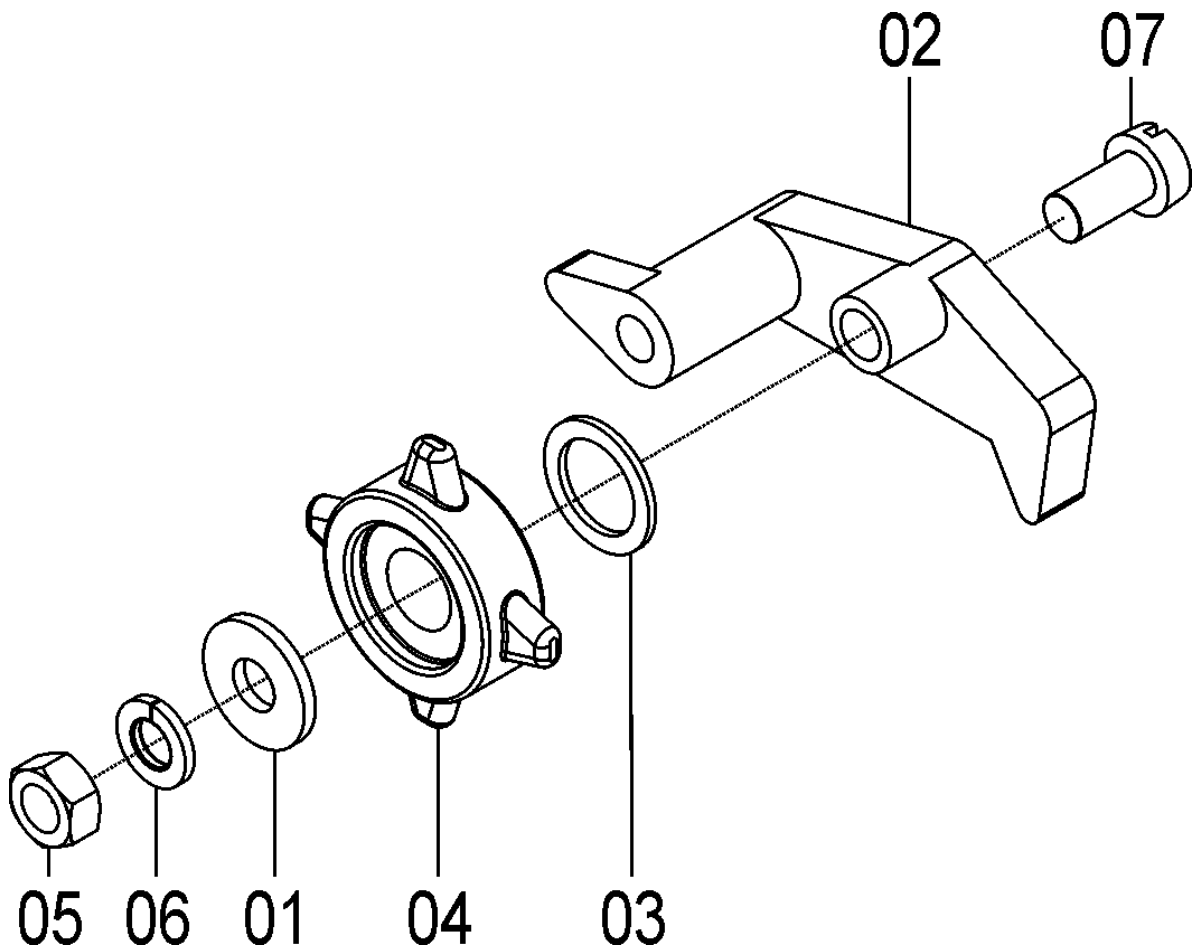


# Parts Catalog

## SHM 11/13-15/17



35127200 – СУППОРТ/ВЫТАЛКИВАТЕЛЬ 4-ЗУБОВЫЙ ДЛЯ ПОДСОЛНЕЧНИКА





# Parts Catalog

## SHM 11/13-15/17

### 35127200 – СУППОРТ/ВЫТАЛКИВАТЕЛЬ 4-ЗУБОВЫЙ ДЛЯ ПОДСОЛНЕЧНИКА

НОМЕР КОД	НАИМЕНОВАНИЕ	КОЛ-ВО
01 03100411	ШАЙБА М.5 .....	1
02 03100412	СУППОРТ РОЛИКА .....	1
03 28040077	ШАЙБА 0.9 X 10.1 X 14 .....	1
04 35120067	РОЛИК ДЛЯ ПОДСОЛНЕЧНИКА .....	1
05 82050705	ГАЙКА М 5.....	1
06 83010105	ГРОВЕР М 5.....	1
07 814705020	БОЛТ М 5 X 20 .....	1

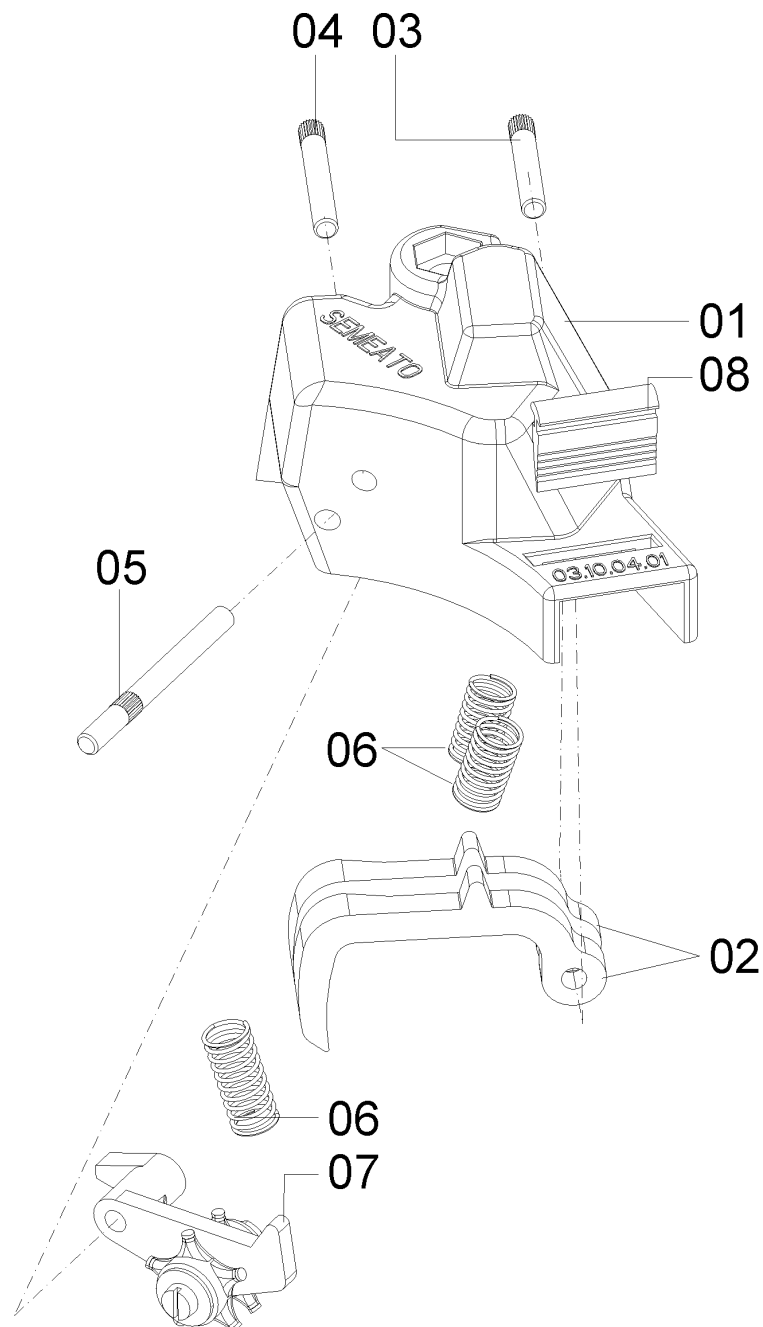
# Parts Catalog

## SHM 11/13-15/17



### 35125902- КОРПУС ВЫТАЛКИВАТЕЛЯ С ДВОЙНЫМ ВЫТАЛКИВАТЕЛЕМ

НОМЕР	КОД	НАИМЕНОВАНИЕ	КОЛ-ВО
01	03100401	КОРПУС ВЫТАЛКИВАТЕЛЯ.....	1
02	03100402	КУРОК.....	2
03	03100403	ШТИФТ КУРКА.....	1
04	03100404	ШТИФТ СТОПОРНЫЙ.....	1
05	03100405	ШТИФТ ОСНОВНОЙ.....	1
06	03100406	ПРУЖИНА КУРКА.....	3
07	35126900	СУППОРТ/ВЫТАЛКИВАТЕЛЬ 5-ЗУБОВЫЙ ДЛИННЫЙ.....	1
08	03100410	ЗАЩИТА.....	1



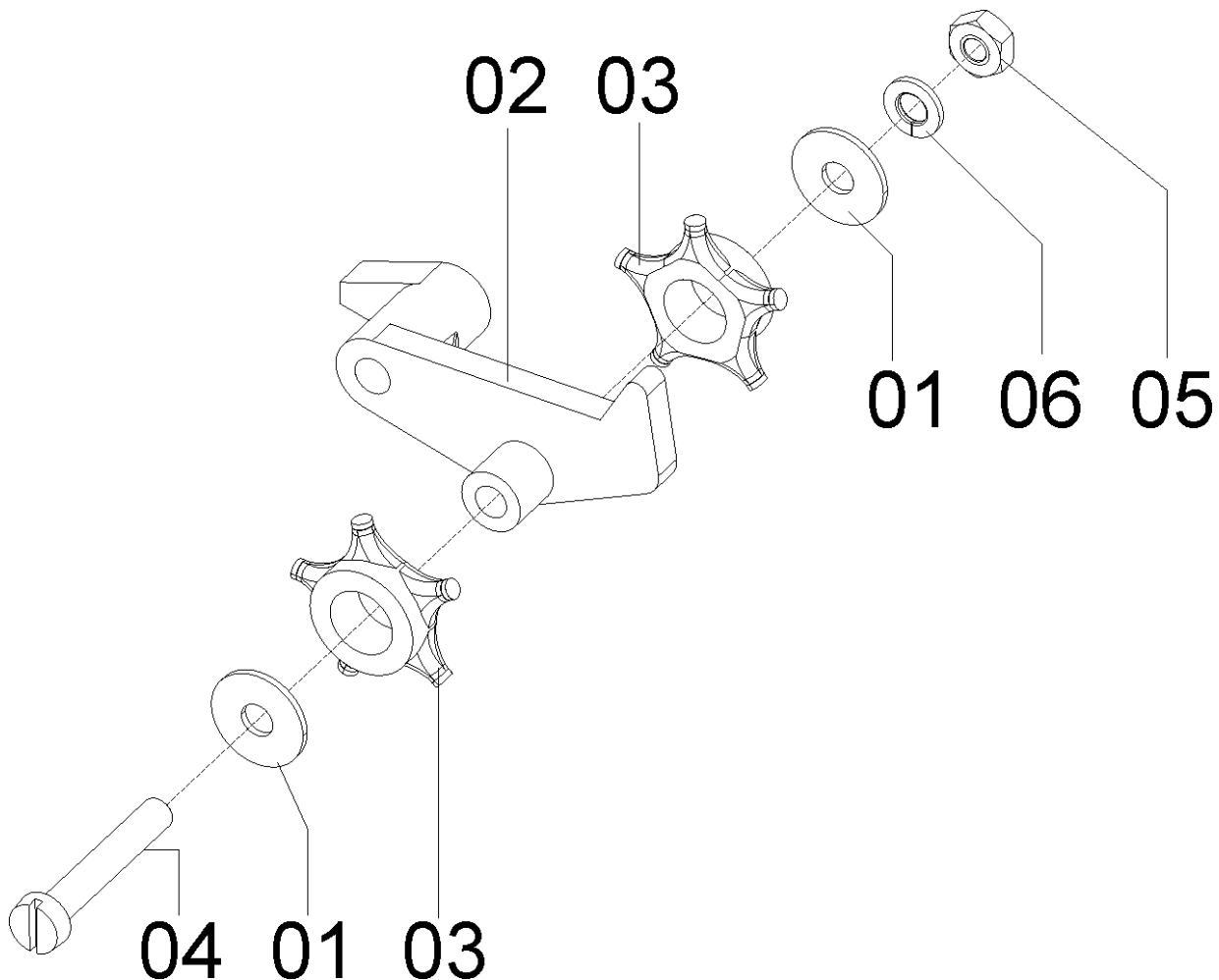


# Parts Catalog

## SHM 11/13-15/17

### 35126900 - СУППОРТ/ВЫТАЛКИВАТЕЛЬ 5-ЗУБОВЫЙ ДЛИННЫЙ

НОМЕР КОД	НАИМЕНОВАНИЕ	КОЛ-ВО
01	28320016 ШАЙБА .....	2
02	35120021 СУППОРТ РОЛИКА .....	1
03	35120036 ВЫТАЛКИВАТЕЛЬ 5-ЗУБОВЫЙ ДЛИННЫЙ .....	2
04	814704025 БОЛТ М 4Х25 .....	1
05	82050704 ГАЙКА М 4 .....	1
06	83010104 ГРОВЕР М 4 .....	1





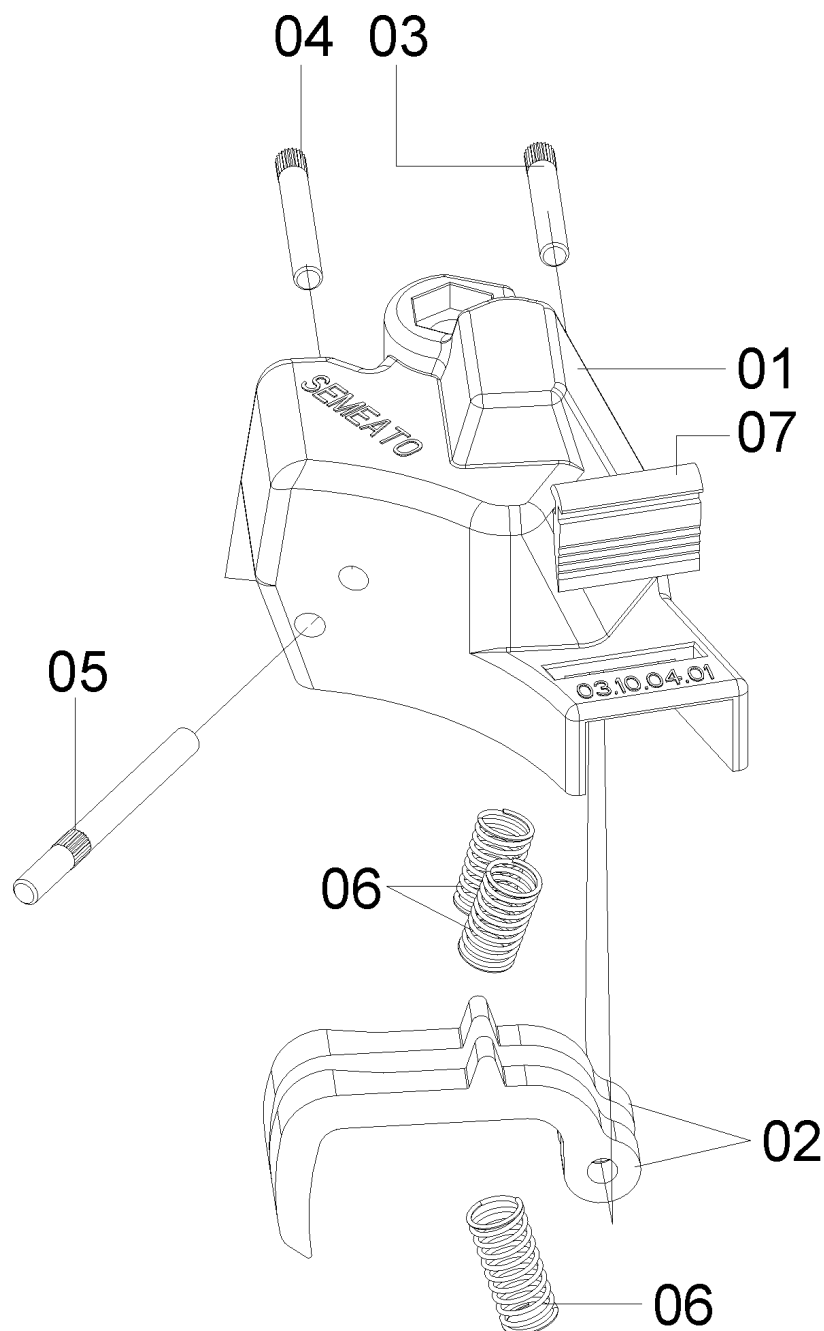
# Parts Catalog

## SHM 11/13-15/17



### 35125903- КОРПУС ВЫТАЛКИВАТЕЛЯ БЕЗ ВЫТАЛКИВАТЕЛЯ

НОМЕР КОД	НАИМЕНОВАНИЕ	КОЛ-ВО
01	КОРПУС ВЫТАЛКИВАТЕЛЯ .....	1
02	КУРОК .....	2
03	ШТИФТ КУРКА .....	1
04	ШТИФТ СТОПОРНЫЙ.....	1
05	ШТИФТ ОСНОВНОЙ .....	1
06	ПРУЖИНА КУРКА .....	3
07	ЗАЩИТА.....	1





# ТРАНСМИССИЯ

**Элементы трансмиссии  
Привод дозаторов удобрений  
Привод высева мелких семян  
Привод дозаторов точного высева**

# Parts Catalog

## SHM 11/13-15/17



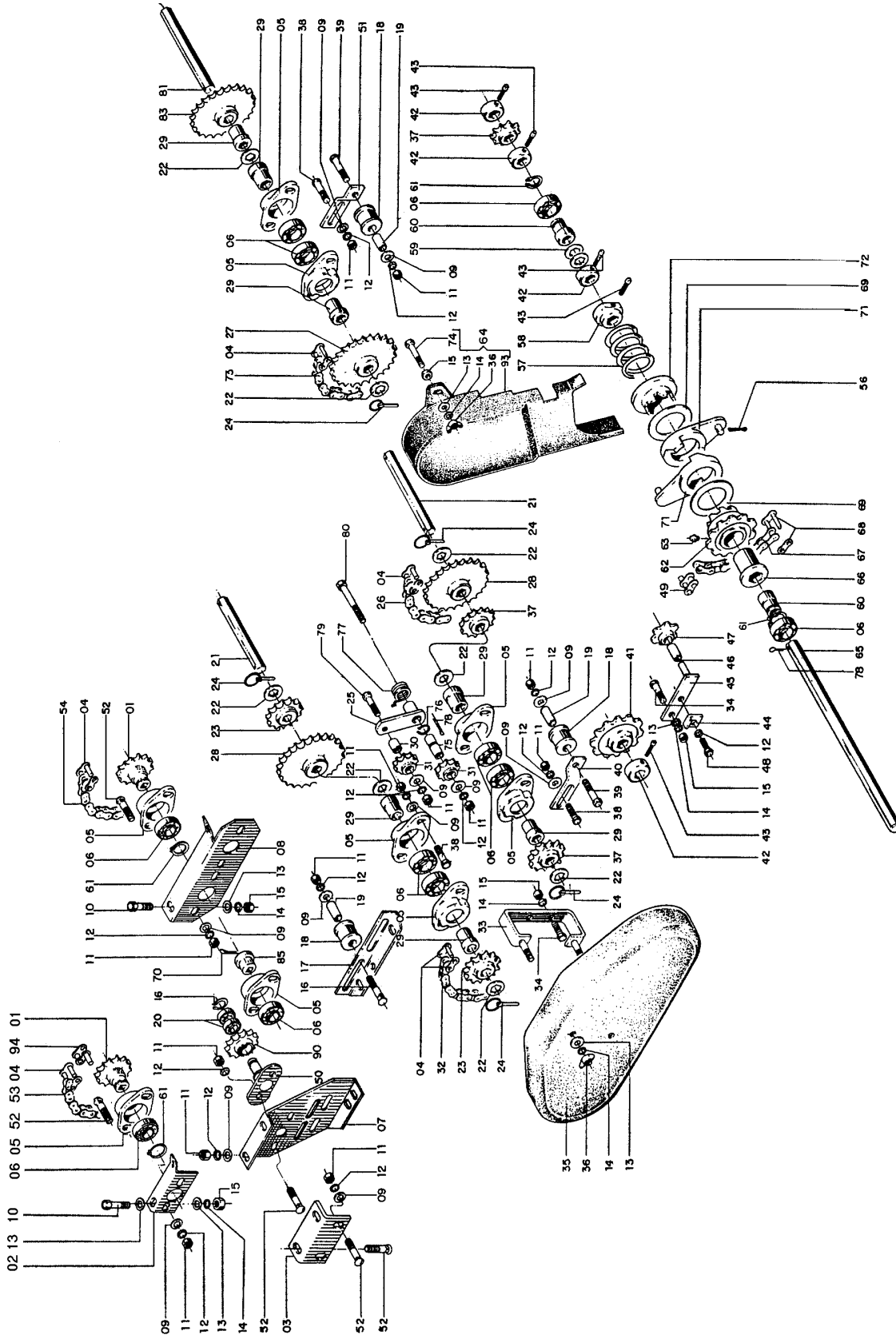
### Элементы трансмиссии



# Parts Catalog

## SHM 11/13-15/17

26335500 – ПРАВЫЙ ПРИВОД SHM 15/17  
26335600 – ЛЕВЫЙ ПРИВОД SHM 15/17



# Parts Catalog

## SHM 11/13-15/17



26335500 – ПРАВЫЙ ПРИВОД SHM 15/17  
26335600 – ЛЕВЫЙ ПРИВОД SHM 15/17

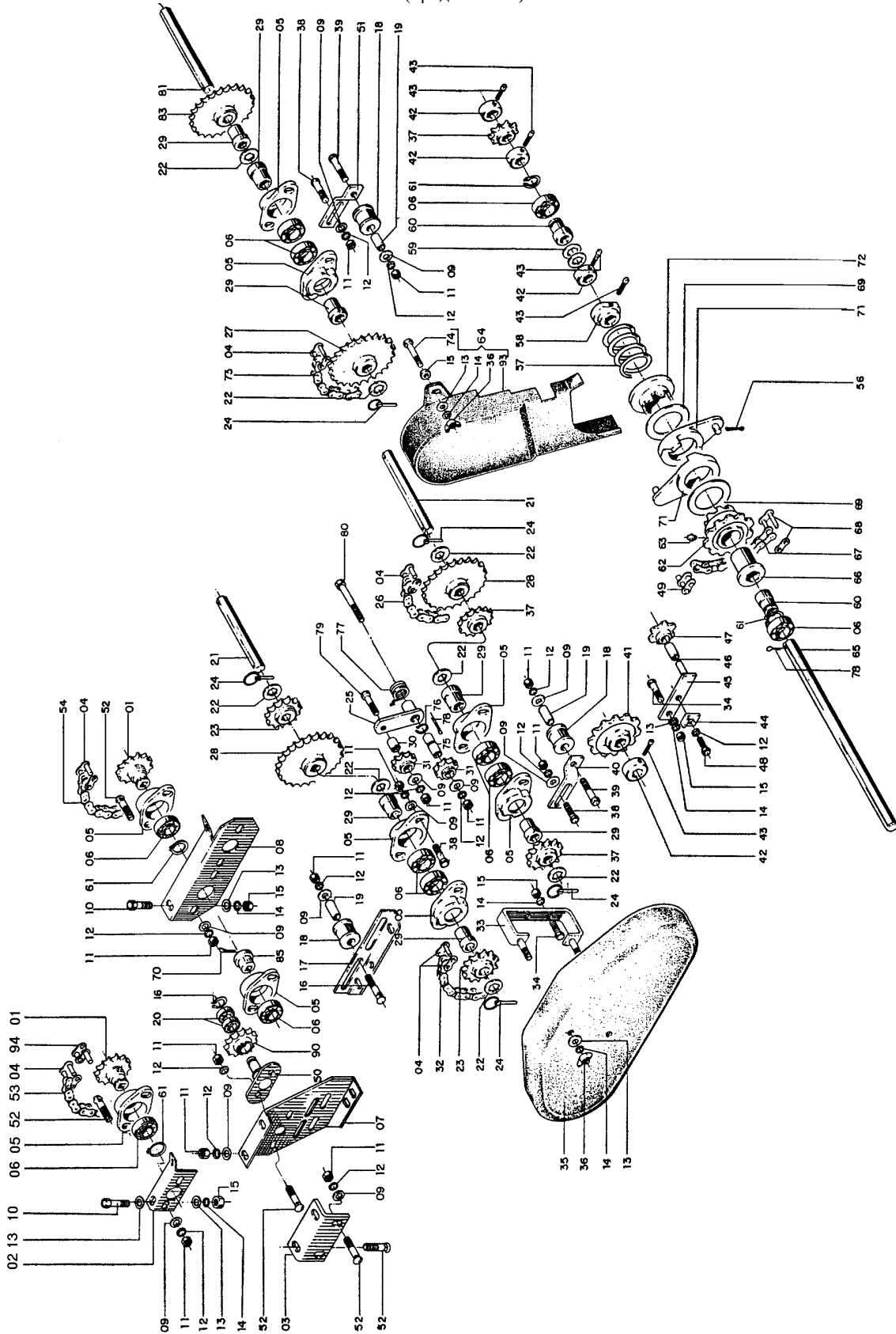
№	КОД	НАИМЕНОВАНИЕ	КОЛ-ВО	
			ПРАВЫЙ	ЛЕВЫЙ
01	26080005	Звездочка Z 20 .....	2	2
02	26330012	Левый суппорт .....	1	-
02	26330007	Правый суппорт .....	-	1
03	26330013	Кронштейн натяжителя цепи .....	1	1
04	91226000	Соединительное звено ASA 40 .....	5	5
05	28040034	Опора вала .....	9	9
06	88606206	Шариковый подшипник 6206 2 RS .....	11	11
07	26330029	Кронштейн натяжителя цепи .....	1	-
07	26330028	Кронштейн натяжителя цепи левый .....	-	1
08	26330010	Кронштейн крепления звездочки туковой системы правый .....	1	-
08	26330011	Кронштейн крепления звездочки туковой системы левый .....	-	1
09	01030053	Шайба .....	29	29
10	818708020	Болт М 8 X 20 .....	4	4
11	82050710	Гайка М 10 .....	31	31
12	83010110	Гровер М 10 .....	32	32
13	01020010	Шайба .....	11	11
14	83010108	Гровер М 8 .....	13	11
15	82050708	Гайка М 8 .....	11	9
16	90220015	Стопорное кольцо E-15 .....	1	1
17	26330020	Роликовая опора .....	1	1
18	03030107	Ролик .....	3	3
19	03030106	Втулка .....	3	3
20	88606002	Шариковый подшипник 6002 2RS .....	2	2
21	26330003	Вал (длина 215) .....	2	3
22	26080004	Шайба .....	11	10
23	28060053	Звездочка Z 20 .....	3	3
24	18010011	Шплинт 1/4" X 2" .....	5	6
25	28041000	Кронштейн крепления натяжителя цепи .....	1	1
26	91126000	Роликовая цепь ASA 40 (85 звеньев) .....	1	1
27	28060051	Звездочка Z 28 .....	1	1
28	28060060	Звездочка Z 40 .....	2	2
29	26080001	Втулка .....	7	8
30	28040076	Втулка .....	1	1
31	28040075	Звездочка .....	2	2
32	91126000	Роликовая цепь ASA 40 (71 звено) .....	1	1
33	26080200	Суппорт .....	1	1
34	818708025	Болт М 8 X 25 .....	5	5
35	26080006	Обтекатель .....	1	1
36	82020708	Гайка-барашек М 8 .....	4	4
37	28060054	Звездочка Z 16 .....	3	3
38	818710030	Болт М 10 X 30 .....	14	14
39	818710070	Болт М 10 X 70 .....	2	2
40	15060012	Суппорт .....	1	1
41	28060028	Звездочка Z 11 .....	1	1
42	28060062	Запорное кольцо .....	4	4
43	28060025	Болт с квадратной головкой М 8 X 16 .....	6	5
44	26080013	Фиксатор .....	1	1
45	26080400	Натяжитель цепи .....	1	1
46	17000362	Распорная втулка .....	1	1
47	35050005	Звездочка Z 6 .....	1	1
48	818710025	Болт М 10 X 25 .....	1	1
49	91310000	Цепь ASA 2050 .....	1	1
50	26331000	Штифт .....	1	1



# Parts Catalog SHM 11/13-15/17

26335500 – ПРАВЫЙ ПРИВОД SHM 15/17  
26335600 – ЛЕВЫЙ ПРИВОД SHM 15/17

(продолжение)



# Parts Catalog

## SHM 11/13-15/17



26335500 – ПРАВЫЙ ПРИВОД SHM 15/17

26335600 – ЛЕВЫЙ ПРИВОД SHM 15/17

(продолжение)

№	КОД	НАИМЕНОВАНИЕ	КОЛ-ВО	
			ПРАВЫЙ	ЛЕВЫЙ
51	26330019	Кронштейн натяжителя цепи .....	1	1
52	816810025	Болт с квадратным подголовком М 10 X 25 (8.8) .....	12	12
53	91126000	Цепь ASA 40 (77 звеньев) .....	1	1
54	91126000	Роликовая цепь ASA 40 (51 звено) .....	1	1
55	35230002	Втулка .....	1	-
56	85001235	Шплинт 1/8" X 1" .....	1	1
57	01030017	Пружина .....	1	1
58	28230008	Запорное кольцо .....	1	1
59	06060020	Шайба .....	2	2
60	26080012	Втулка .....	2	2
61	90220030	Стопорное кольцо E-30 .....	4	4
62	28230002	Правая звездочка .....	1	-
62	28230001	Левая звездочка .....	-	1
63	84300618	Масленка М 6 X 1 .....	1	1
64	26335501	Правая крышка .....	1	-
64	26335601	Левая крышка .....	-	1
65	26330001	Вал (длина 330) .....	1	1
66	28230007	Втулка .....	1	1
67	91110000	Роликовая цепь ASA 2050 (47 LINKS) .....	1	1
68	91210000	Соединительное звено ASA 2050 .....	1	1
69	58060053	Шайба .....	2	2
70	85001643	Шплинт 3/16" X 1.1/2" .....	1	1
71	28230004	Рычаг отключения храпового механизма правый .....	2	-
71	28230003	Рычаг отключения храпового механизма левый .....	-	2
72	28230005	Втулка .....	1	-
72	28230006	Втулка .....	-	1
73	91126000	Цепь ASA 40 (85 звеньев) .....	1	1
74	818708075	Болт М 8 X 75 .....	2	2
75	28040036	Роликовая опора .....	1	1
76	90220017	Стопорное кольцо E - 17 .....	1	1
77	28040037	Пружина.....	1	1
78	85001843	Шплинт 1/4" X 1.1/2" .....	2	2
79	818710045	Болт М 10 X 45 .....	1	1
80	818710080	Болт М 10 X 80 .....	1	1
81	26330016	Вал (длина 240) .....	-	1
82	28060059	Звездочка Z-16 .....	1	1
83	28060071	Звездочка Z 25 .....	1	1
84	26330021	Правая крышка .....	1	-
84	26330022	Левая крышка .....	-	1
85	28040052	Втулка .....	1	1



# Parts Catalog

## SHM 11/13-15/17

**Привод дозаторов удобрений**

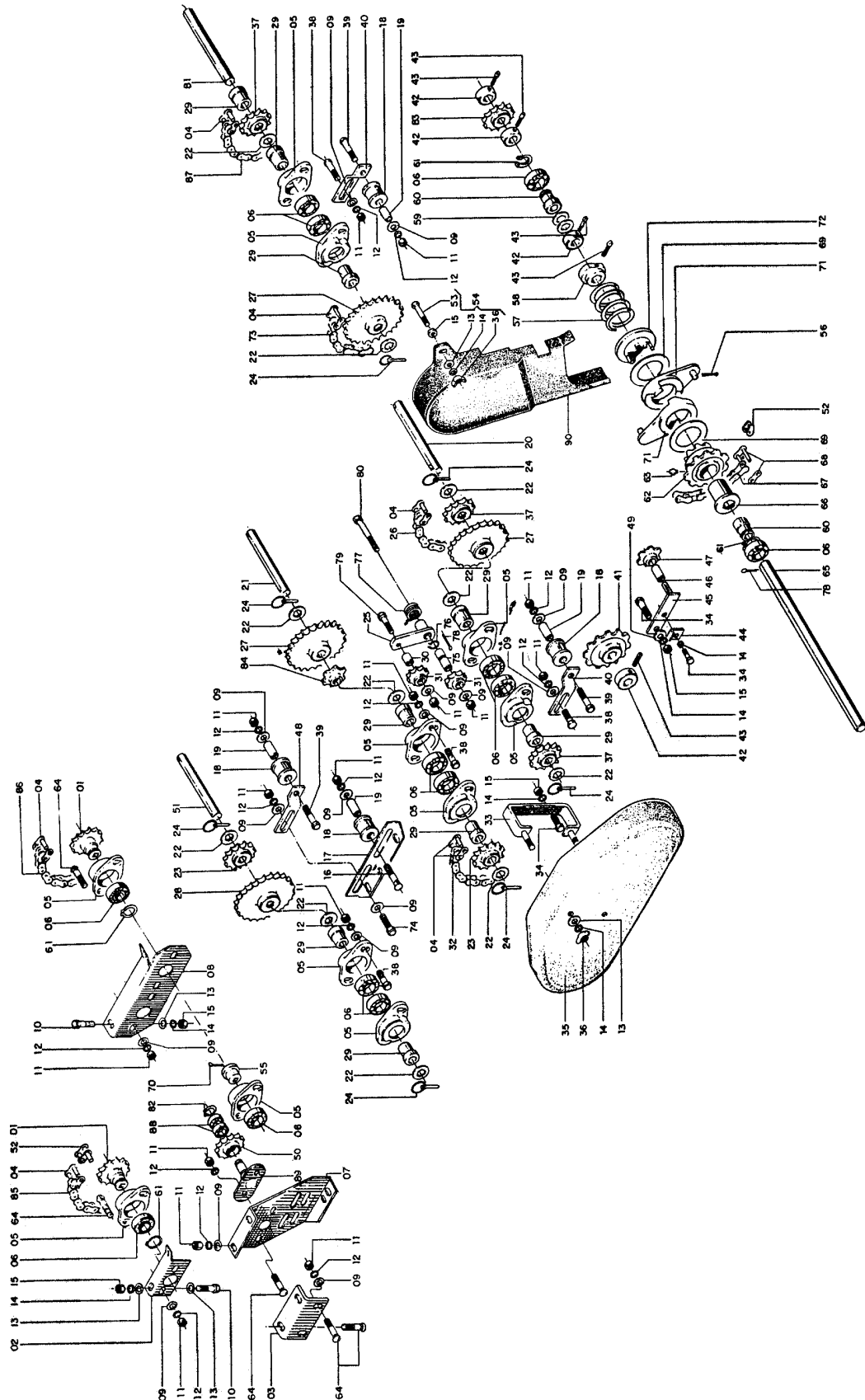


# Parts Catalog

## SHM 11/13-15/17



26335700 – ПРАВЫЙ ПРИВОД ШНЕКОВОГО ДОЗАТОРА SHM 15/17  
26335800 – ЛЕВЫЙ ПРИВОД ШНЕКОВОГО ДОЗАТОРА SHM 15/17





# Parts Catalog

## SHM 11/13-15/17

26335700 – ПРАВЫЙ ПРИВОД ШНЕКОВОГО ДОЗАТОРА SHM 15/17  
26335800 – ЛЕВЫЙ ПРИВОД ШНЕКОВОГО ДОЗАТОРА SHM 15/17

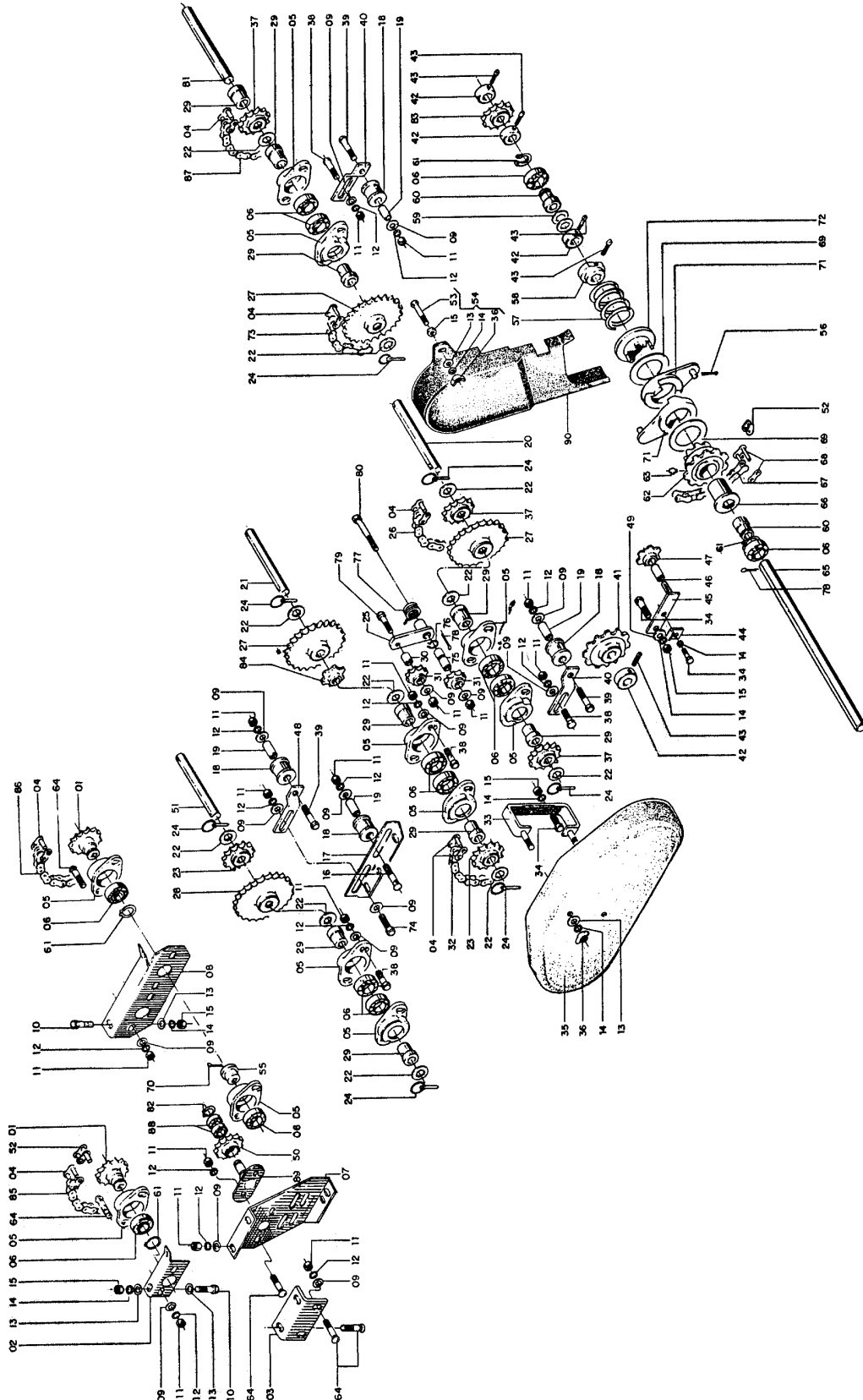
№	КОД	НАИМЕНОВАНИЕ	КОЛ-ВО	
			ПРАВЫЙ	ЛЕВЫЙ
01	26080005	Звездочка Z 20 .....	2	2
02	26330012	Правый суппорт .....	1	-
02	26330007	Правый суппорт .....	-	1
03	26330013	Кронштейн натяжителя цепи .....	1	1
04	91226000	Соединительное звено ASA 40 .....	6	6
05	28040034	Опора вала .....	11	11
06	88606206	Шариковый подшипник 6206 2 RS .....	13	13
07	26330029	Правый кронштейн натяжителя цепи .....	1	-
07	26330028	Левый кронштейн натяжителя цепи .....	-	1
08	26330010	Правый кронштейн крепления звездочки туковой системы .....	1	-
08	26330011	Левый кронштейн крепления звездочки туковой системы .....	-	1
09	01030053	Шайба .....	35	35
10	818708020	Болт М 8 X 20 .....	4	4
11	82050710	Гайка М 10 .....	37	37
12	83010110	Гровер М 10 .....	38	38
13	01020010	Шайба .....	11	11
14	83010108	Гровер М 8 .....	8	9
15	82050708	Гайка М 8 .....	7	7
16	816810070	Болт с квадратным подголовком М 10 X 70 (8.8) .....	1	1
17	26330020	Роликовая опора .....	1	1
18	03030107	Ролик .....	4	4
19	03030106	Втулка .....	4	4
20	26330003	Вал (длина 215) .....	2	1
21	26330016	Вал (длина 240) .....	-	1
22	26080004	Шайба .....	11	10
23	28060053	Звездочка Z 20 .....	2	2
24	18010011	Шплинт 1/4" X 2" .....	7	8
25	28041000	Кронштейн натяжителя цепи 65 .....	1	1
26	91126000	Роликовая цепь ASA 40 (89 звеньев) .....	1	1
27	28060051	Звездочка Z 28 .....	3	3
28	28060052	Звездочка Z 24 .....	1	1
29	26080001	Втулка .....	9	10
30	28040076	Втулка .....	1	1
31	28040075	Звездочка .....	2	2
32	91126000	Роликовая цепь ASA 40 (71 звено) .....	1	1
33	26080200	Суппорт .....	1	1
34	818708025	Болт М 8 X 25 .....	3	3
35	26080006	Обтекатель .....	1	1
36	82020708	Гайка-барашек М 8 .....	2	2
37	28060054	Звездочка Z 16 .....	3	3
38	818710030	Болт М 10 X 30 .....	18	18
39	818710070	Болт М 10 X 70 .....	3	3
40	15060012	Суппорт .....	2	2
41	28060028	Звездочка Z 11 .....	1	1
42	28060062	Запорное кольцо .....	4	4
43	28060025	Болт с квадратной головкой М 8 X 16 .....	6	5
44	26080013	Фиксатор .....	1	1
45	26080400	Кронштейн натяжителя цепи .....	1	1
46	17000362	Распорная втулка .....	1	1
47	35050005	Звездочка Z 6 .....	1	1
48	26330019	Суппорт .....	1	1
49	91326000	Цепь ASA 40 .....	1	1
50	28060059	Звездочка Z-16 .....	1	1
51	26330002	Вал (длина 190) .....	1	2
52	91310000	Цепь ASA 2050 .....	-	1
53	818708075	Болт М 8 X 75 .....	2	2
54	26335701	Правая крышка .....	1	-
54	26332801	Левая крышка .....	-	1

# Parts Catalog

## SHM 11/13-15/17



26335700 – ПРАВЫЙ ПРИВОД ШНЕКОВОГО ДОЗАТОРА SHM 15/17  
26335800 – ЛЕВЫЙ ПРИВОД ШНЕКОВОГО ДОЗАТОРА SHM 15/17  
(продолжение)





# Parts Catalog

## SHM 11/13-15/17

**26335700 – ПРАВЫЙ ПРИВОД ШНЕКОВОГО ДОЗАТОРА SHM 15/17**  
**26335800 – ЛЕВЫЙ ПРИВОД ШНЕКОВОГО ДОЗАТОРА SHM 15/17**  
**(продолжение)**

№	КОД	НАИМЕНОВАНИЕ	КОЛ-ВО	
			ПРАВЫЙ	ЛЕВЫЙ
55	28240052	Втулка .....	1	1
56	85001235	Шплинт 1/8" X 1" .....	1	1
57	01030017	Пружина .....	1	1
58	28230008	Запорное кольцо .....	1	1
59	06060020	Шайба .....	2	2
60	26080012	Втулка .....	1	1
61	90220030	Стопорное кольцо E-30 .....	4	4
62	28230002	Звездочка .....	1	-
62	28230011	Звездочка .....	-	1
63	84300618	Масленка М 6 X 1.....	1	1
64	816810025	Болт с квадратным подголовком М 10 X 25 (8.8) .....	12	12
65	26330001	Вал (длина 345) .....	1	1
66	28230007	Втулка .....	1	1
67	91110000	Роликовая цепь ASA 2050 (147 звеньев) .....	1	1
68	91210000	Соединительное звено ASA 2050 .....	1	1
69	58060053	Шайба .....	2	2
70	85001643	Шплинт 3/16" X 1.1/2" .....	1	2
71	28230004	Рычаг отключения храпового механизма правый .....	2	-
71	28230003	Рычаг отключения храпового механизма левый .....	-	2
72	28230005	Втулка .....	1	-
72	28230006	Втулка .....	-	1
73	91126000	Роликовая цепь ASA 40 (89 звеньев) .....	1	1
74	816810030	Болт с с квадратным подголовком М 10 X 30 (8.8) .....	1	1
75	28040036	Роликовая опора .....	1	1
76	90220017	Стопорное кольцо E - 17 .....	1	1
77	28040037	Пружина .....	1	1
78	85001843	Шплинт 1/4" X 1.1/2" .....	2	2
79	818710045	Болт М 10 X 45 .....	1	1
80	818710080	Болт М 10 X 80.....	1	1
81	26330009	Вал .....	1	1
82	90220015	Стопорное кольцо E-15.....	1	1
83	28060071	Звездочка Z 25 .....	1	1
84	28060055	Звездочка Z - 14 .....	1	1
85	91126000	Цепь ASA 40 (75 звеньев) .....	1	1
86	91126000	Роликовая цепь 40 (61 звено) .....	1	1
87	91126000	Роликовая цепь ASA 40 (73 звена) .....	1	1
88	88606002	Шариковый подшипник 6002 2 RS .....	2	2
89	26331000	Штифт .....	1	1
90	26330021	Правая крышка .....	1	-
90	26330022	Левая крышка .....	-	1

# Parts Catalog

## SHM 11/13-15/17



**Привод высева мелких семян**



## Parts Catalog

## SHM 11/13-15/17

26355300 - ПРИВОД ВЫСЕВА МЕЛКОСЕМЯННЫХ КУЛЬТУР  
НАИМЕНОВАНИЕ

№	КОД	НАИМЕНОВАНИЕ	КОЛ-ВО
01	01030053	Шайба .....	4
02	01100023	Шайба .....	8
03	01130012	Шайба .....	17
04	01130013	Пружина.....	17
05	03100411	Шайба.....	120
06	15190002	Звездочка Z 20.....	2
07	15190004	<b>GUIDE</b> .....	2
08	15190024	LID.....	16
09	15190063	GRASS BOX SWITCH.....	10
10	15195004	GRASS SEED BOX COMPLETE ASSY.....	17
11	25070073	UPPER NOZZLE	17
12	26110002	SPLITTER	2
13	26110003	HEADBAND - LH	1
14	26110004	HEADBAND - RH	1
15	26110007	SHAFT	2
16	26110015	GRASS BOX SUPPORT - RH	1
17	26110016	GRASS BOX SUPPORT - RH	1
18	26110017	GRASS BOX REINFORCEMENT	2
19	26350003	PANEL	1
20	26350004	SHAFT - RH 1,535 MM	1
21	26350005	SHAFT - LH. 1,377 MM	1
22	26350200	LID	1
23	26355301	GRASS BOX SEED ADJUSTMENT ASSY SHM 15/17	1
24	28040034	OUTER BEARING	2
25	28180081	DUAL GEAR	2
26	56020065	UPPER CLIP	17
27	56100017	CONDUCTOR	17
28	83010105	LOCK WASHER M 5	69
29	83010106	LOCK WASHER M 6	16
30	83010108	LOCK WASHER M 8	14
31	83010110	LOCK WASHER M 10	4
32	84300618	STRAIGHT GREASE ZERK 6 X 1	2
33	85001235	COTTER PIN 1/8 X 1	36
34	88606206	ROLLER BEARING 6206 2RS	2
35	90220025	SNAP RING FOR SHAFT E-25	2
36	90220030	SNAP RING FOR SHAFT E-30	2
37	91126000	ROLLER CHAIN ASA 40	74
38	91226000	SPLICE ASA 40	2
39	92010640	SPRING PIN M 6 X 40	2
40	816808020	STEP BOLT M 8 X 20 8.8	4
41	816810025	STEP BOLT M 10X45 8.8	4
42	818805012	HEX BOLT M5 X 12 8.8	18
43	818805016	HEX BOLT M5 X 16 8.8	51
44	818806016	HEX BOLT M 6 X 16 8.8	16
45	818806025	HEX BOLT M 6 X 25 8.8	16
46	818808016	HEX BOLT M 8 X 16 8.8	6
47	818808025	HEX BOLT M 8 X 25 8.8	4
48	8200070608	LOCK NUT DIN980 MA 06-8 DS	16
49	8205070508	HEX NUT DIN934 MA05-8	69
50	8205070608	HEX NUT DIN934 MA06-8	16
51	8205070808	HEX NUT DIN934 MA08-8	14
52	8205071008	HEX NUT DIN934 MA10-8	4



# Parts Catalog

## SHM 11/13-15/17

**Привод дозаторов точного высева**

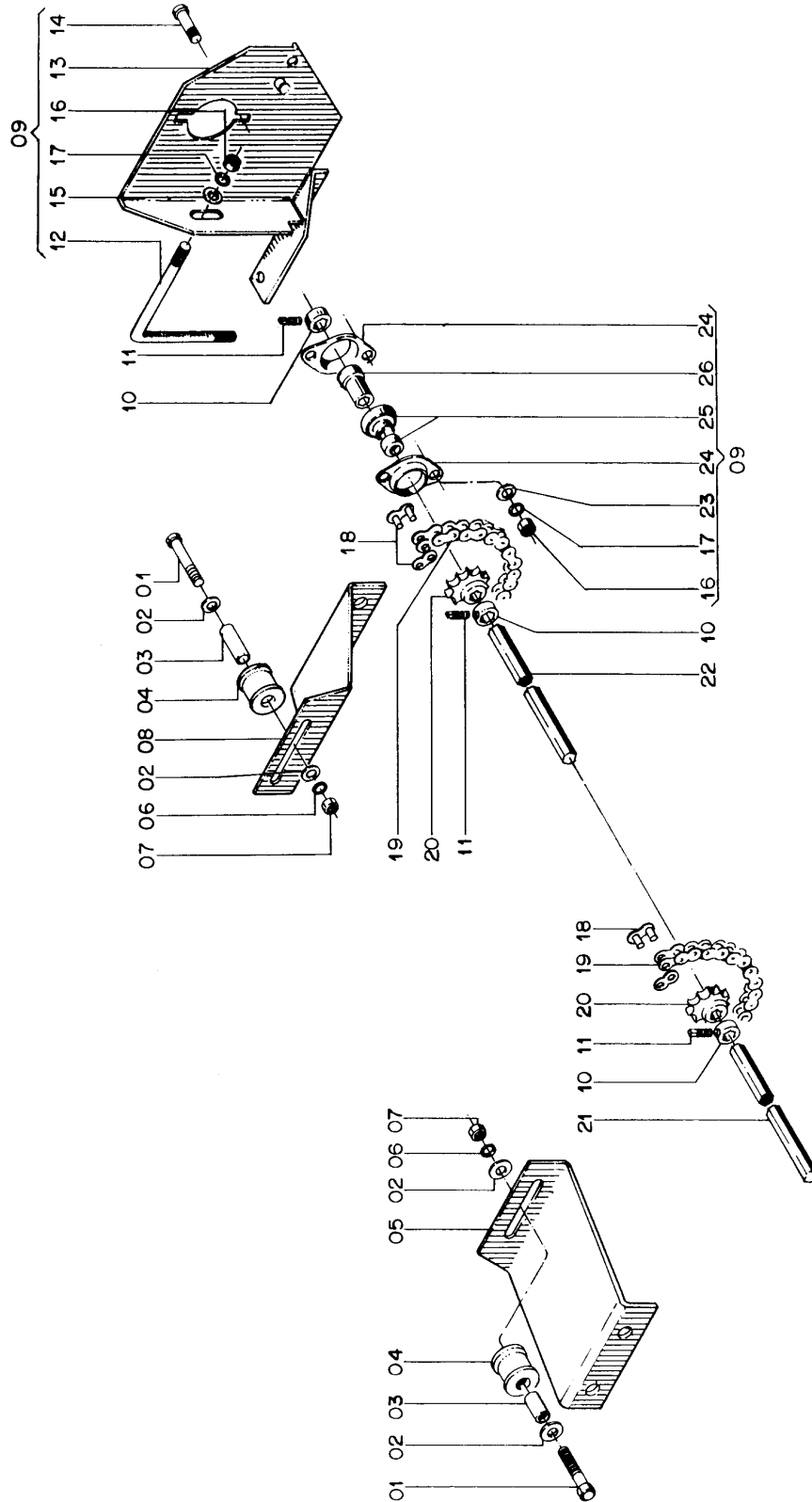


# Parts Catalog

## SHM 11/13-15/17



26345009 - ТРАНСМИССИОННЫЙ ВАЛ ГОРИЗОНТАЛЬНОГО ВЫСЕВАЮЩЕГО АППАРАТА  
26345103 - ТРАНСМИССИОННЫЙ ВАЛ ВЕРТИКАЛЬНОГО ВЫСЕВАЮЩЕГО АППАРАТА  
SHM 15/17





# Parts Catalog

## SHM 11/13-15/17

**26345009 - ТРАНСМИССИОННЫЙ ВАЛ ГОРИЗОНТАЛЬНОГО ВЫСЕВАЮЩЕГО АППАРАТА**  
**26345103 - ТРАНСМИССИОННЫЙ ВАЛ ВЕРТИКАЛЬНОГО ВЫСЕВАЮЩЕГО АППАРАТА**  
**SHM 15/17**

№	КОД	НАИМЕНОВАНИЕ	КОЛ-ВО	
			263450009	26345103
01	818710075	Болт М 10 X 75 .....	2	2
02	01030053	Шайба .....	4	4
03	03030106	Втулка .....	2	2
04	03030107	Ролик .....	2	2
05	26340010	Кронштейн натяжителя цепи .....	1	1
06	83010110	Гровер М 10 .....	2	2
07	82050710	Гайка М 10 .....	2	2
08	26340014	Кронштейн натяжителя цепи правый .....	1	1
09	26345004	Подшипник вала в сборе .....	1	1
10	28060016	Стопорная втулка .....	3	3
11	28060025	Болт с квадратной головкой .....	3	3
12	26340011	Стремянка .....	1	1
13	26340200	Платформа подшипника .....	1	1
14	816808016	Болт с квадратным подголовком М 8 X 16 (8.8) .....	2	2
15	01020010	Шайба .....	2	2
16	82050708	Гайка М 8 .....	4	4
17	83010108	Гровер М 8 .....	4	4
18	91226000	Соединительное звено ASA 40 .....	2	2
19	91126000	Цепь ASA 40 (91 звено) .....	2	-
19	91126000	Цепь ASA 40 (93 звена) .....	-	2
20	26130003	Звездочка Z 12 .....	2	-
20	26130013	Звездочка Z 17 .....	-	2
21	26340008	Ось левая .....	1	1
22	26340009	Ось правая .....	1	1
23	03070070	Шайба .....	2	2
24	28060074	Опора вала .....	2	2
25	88200025	Подшипник GRAE 25 NPPB .....	1	1
26	28040031	Втулка .....	1	1

Parts Catalog  
**SHM 11/13-15/17**



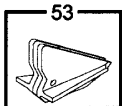
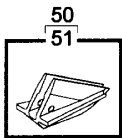
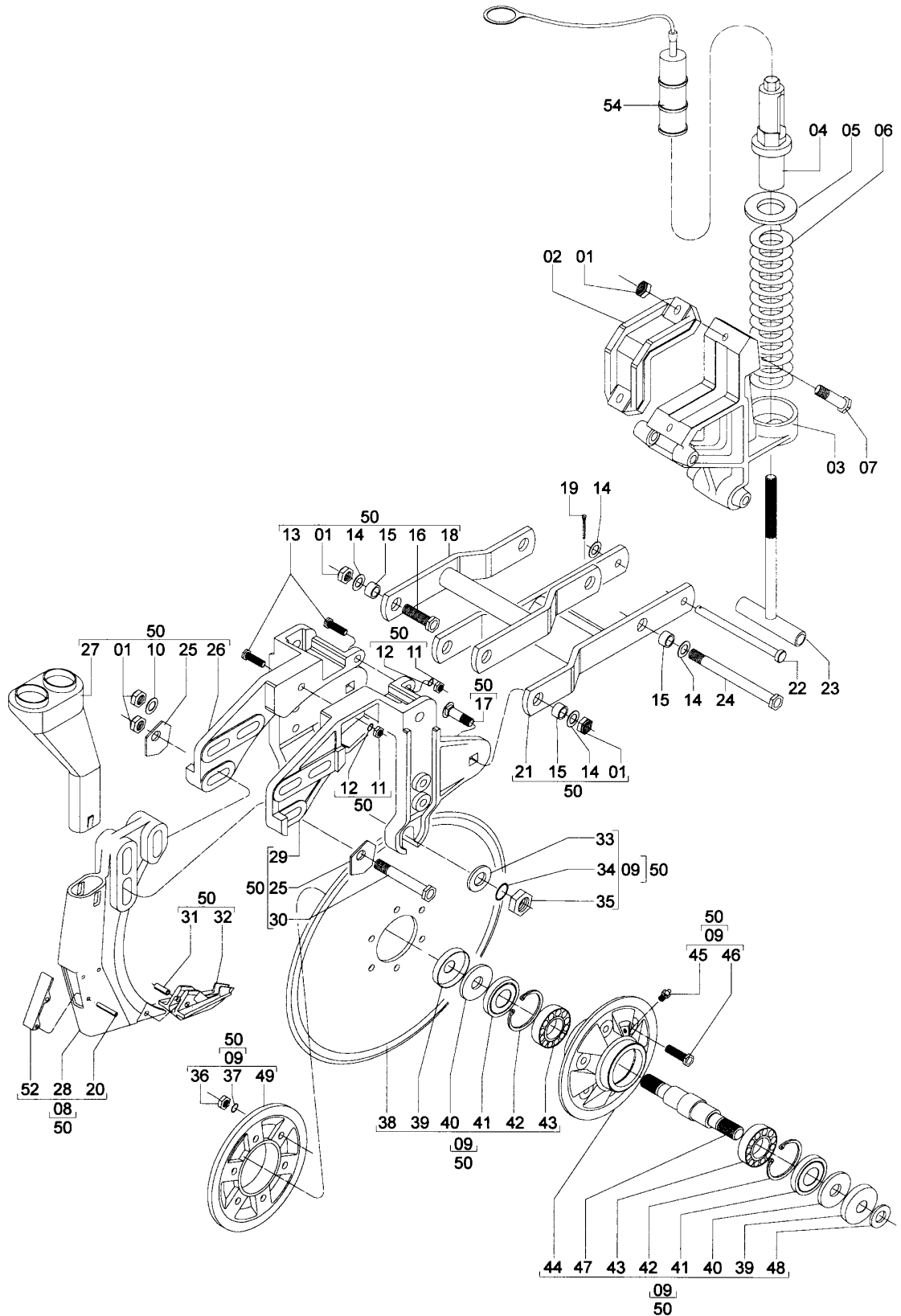
# ГИЛЬОТИНА



# Parts Catalog

## SHM 11/13-15/17

26105200 – ТУКОВЫЙ СОШНИК ТИПА «ГИЛЬОТИНА» - SHM 11/ 13/ 15/17







# **ВЫСЕВАЮЩАЯ СЕКЦИЯ**

**Узлы высевающей секции  
Дисковый сошник  
Узел контроля глубины  
Прикатывающее колесо**

# Parts Catalog

## SHM 11/13-15/17



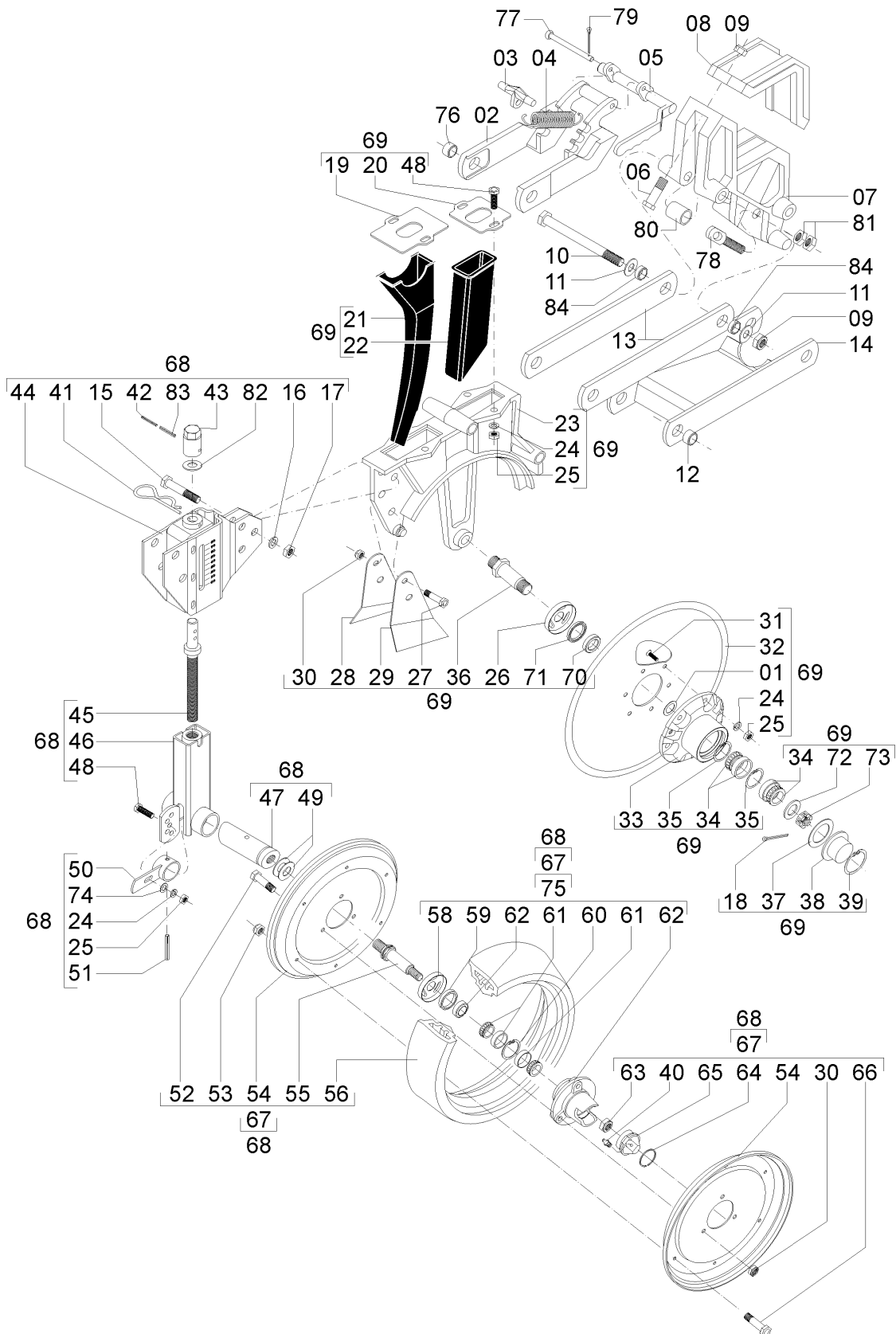
### Узлы высевающей секции



# Parts Catalog

## SHM 11/13-15/17

26109000 – ЛЕВАЯ ВЫСЕВАЮЩАЯ СЕКЦИЯ  
26109100 – ПРАВАЯ ВЫСЕВАЮЩАЯ СЕКЦИЯ





# Parts Catalog

## SHM 11/13-15/17



26109000 – ЛЕВАЯ ВЫСЕВАЮЩАЯ СЕКЦИЯ  
26109100 – ПРАВАЯ ВЫСЕВАЮЩАЯ СЕКЦИЯ

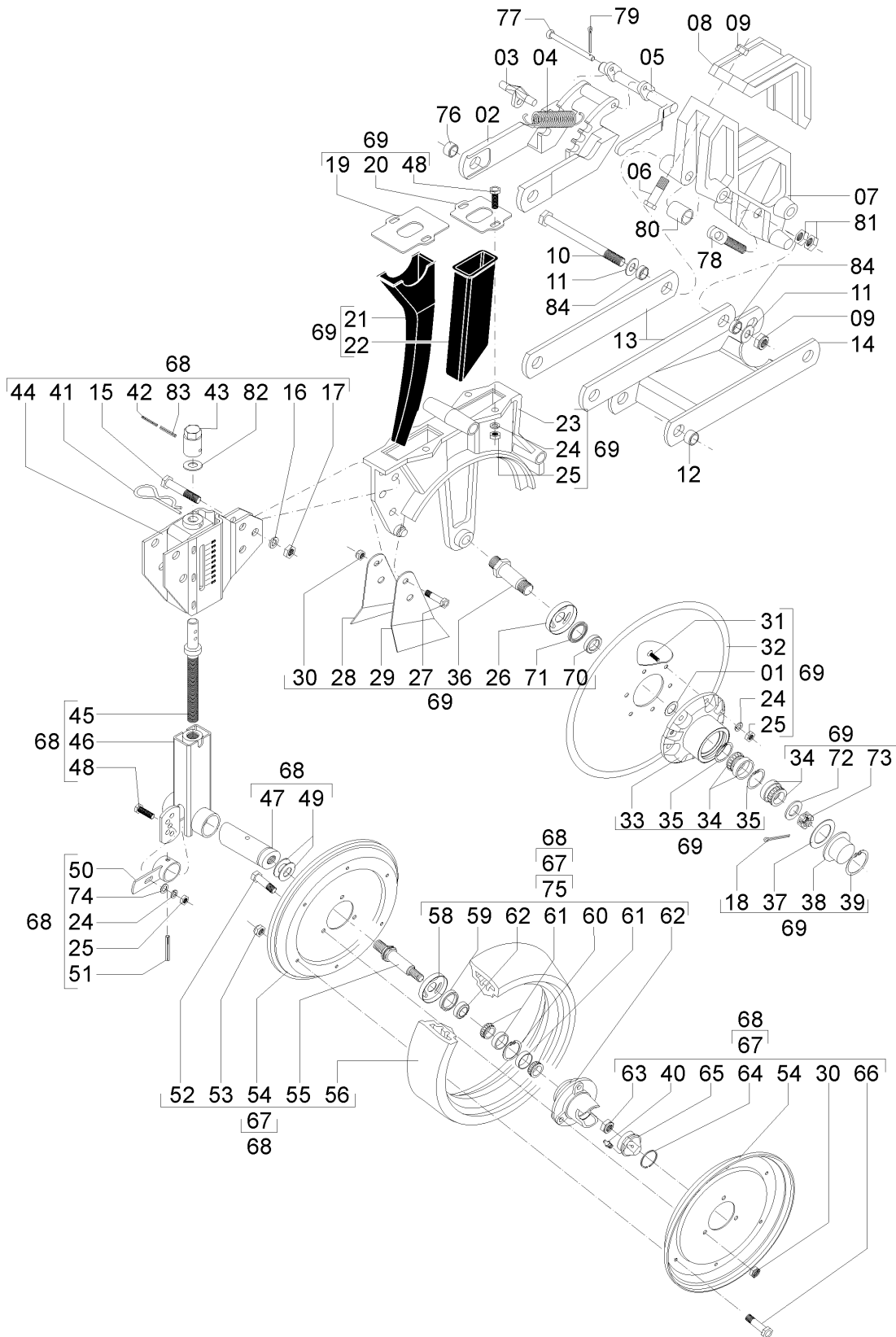
№	КОД	НАИМЕНОВАНИЕ	КОЛ-ВО	
			ПРАВАЯ	ЛЕВАЯ
01	28030017	Шайба .....	2	2
02	26100051	Кронштейн пружины.....	1	1
03	26100053	Пружинный штифт .....	1	1
04	26100057	Пружина .....	1	1
05	26100052	Фиксатор .....	1	1
06	818716075	Болт М 16 X 75 .....	2	2
07	26100059	Кронштейн крепления высевающей секции .....	1	1
08	28160001	Зажим кронштейна крепления высевающей секции ....	1	1
09	82000716	Контргайка М 16 .....	4	4
10	818716160	Болт М 16 X 160 .....	4	4
11	15140010	Шайба .....	8	8
12	15080020	Втулка .....	4	4
13	26100069	Верхний рычаг параллелограмного механизма .....	2	2
14	26102400	Нижний рычаг параллелограмного механизма .....	1	1
15	818712035	Болт М 12 X 35 .....	3	3
16	83010112	Гровер М 12 .....	3	3
17	82050712	Гайка М 12 .....	3	3
18	85001235	Шплинт 1/8" X 1.....	2	2
19	26100019	Кронштейн крепления семяпровода .....	1	1
20	26100020	Кронштейн крепления тукопровода .....	1	1
21	26100002	Семяпровод .....	1	1
22	26100003	Тукопровод .....	1	1
23	26100018	Суппорт двудискового сошника .....	1	1
24	83010108	Гровер М 8 .....	17	17
25	82050708	Гайка М 8 .....	5	5
26	25070036	Колпачок ступицы .....	2	2
27	818708045	Болт М 8 X 40 .....	1	1
28	15070057	Чистик левый .....	1	1
29	15070056	Чистик правый .....	1	1
30	8201070808	Контргайка DIN 980 MA 8-8 .....	7	7
31	81980802001	Винт М 8X20 (8.8) DIN 965.....	12	12
32	26100015	Диск сошника 14" .....	1	1
32	26100030	Диск сошника 15" .....	1	1
33	25070040	Ступица .....	2	2
34	88330204	Конический подшипник 30204 .....	4	4
35	90220247	Стопорное кольцо I-47 .....	4	4
36	25070025	Левая ось сошника .....	1	1
36	25070024	Правая ось сошника .....	1	1
37	25070042	Сальник.....	2	2
38	25070041	Колпачок ступицы.....	2	2
39	90220358	Стопорное кольцо 522-058 .....	2	2
40	84300818	Масленка М 8 X 1,25 .....	2	2
41	28040046	Шплинт .....	1	1
42	92010536	Стопорное кольцо 5 X 36 .....	1	1
43	26010027	Рукоятка регулировки глубины высева .....	1	1
44	26012900	Суппорт механизма регулировки глубины высева .....	1	1
45	62011200	Шпиндель.....	1	1
46	26102600	Суппорт .....	1	1
47	26100031	Ось .....	1	1
48	818708025	Болт М 8 X 25 .....	5	5
49	28030018	Шайба.....	4	4
50	26100900	Рукоятка .....	1	1



# Parts Catalog

## SHM 11/13-15/17

26109000 – ЛЕВАЯ ВЫСЕВАЮЩАЯ СЕКЦИЯ  
 26109100 – ПРАВАЯ ВЫСЕВАЮЩАЯ СЕКЦИЯ  
 (продолжение)



# Parts Catalog

## SHM 11/13-15/17



**26109000 – ЛЕВАЯ ВЫСЕВАЮЩАЯ СЕКЦИЯ**  
**26109100 – ПРАВАЯ ВЫСЕВАЮЩАЯ СЕКЦИЯ**  
(продолжение)

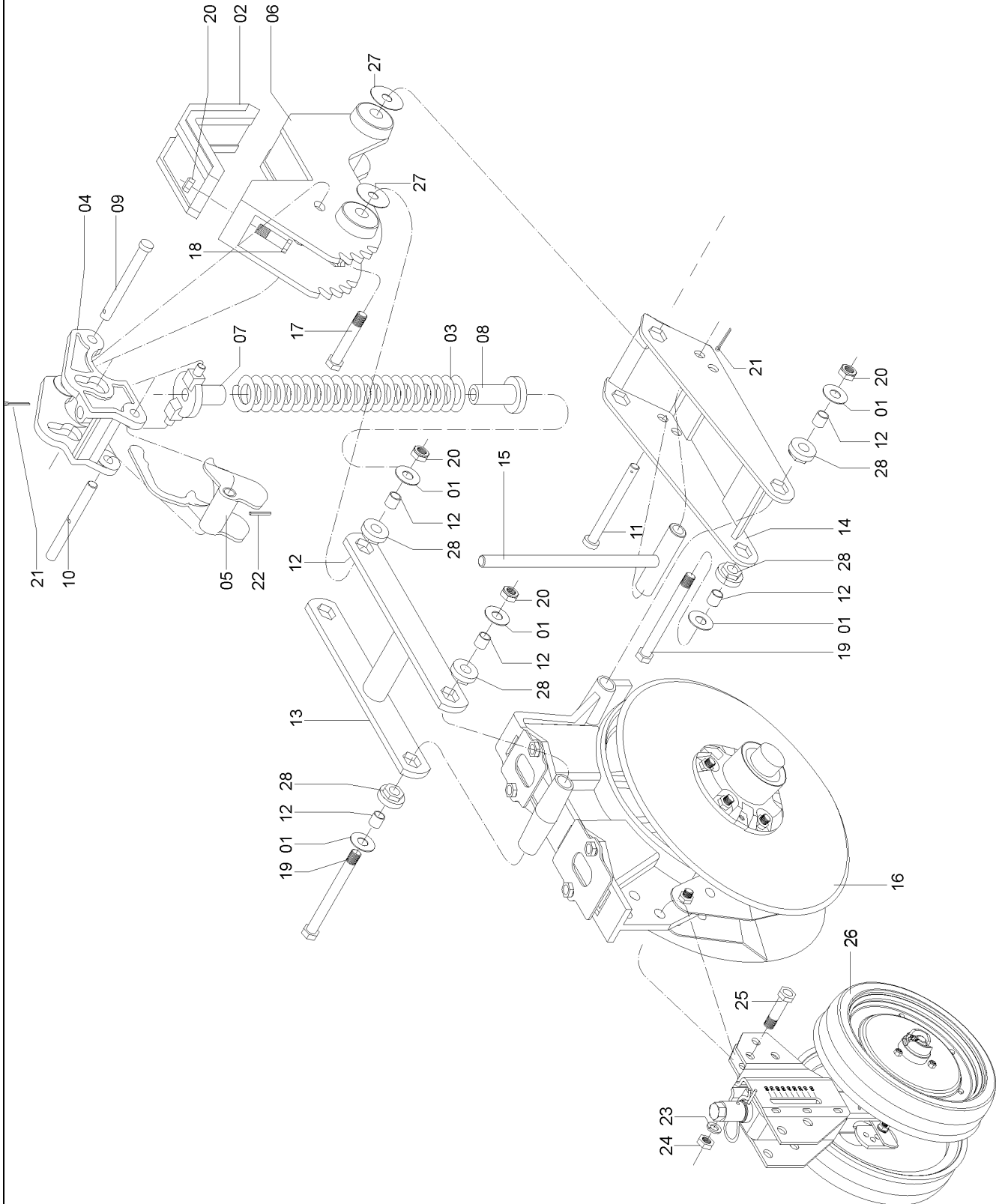
№	КОД	НАИМЕНОВАНИЕ	КОЛ-ВО		
			ПРАВАЯ	ЛЕВАЯ	
51	92010845	Пружинный штифт 8 X 45 .....	1	1	
52	818808035	Болт М 8 X 35 (8.8) .....	6	6	
53	8201070608	Контргайка DIN 980 MA 6-8 .....	12	12	
54	26100041	Реборда колеса .....	4	4	
55	35200032	Правая ось колеса регулировки глубины .....	1	1	
55	35200033	Левая ось колеса регулировки глубины .....	1	1	
56	26100032	Покрышка колеса регулировки глубины .....	2	2	
57	35200029	Ступица .....	2	2	
58	35200035	Колпачок ступицы .....	2	2	
59	89200131	Стопорное кольцо SABO 00131 BR .....	2	2	
60	90220247	Стопорное кольцо I-47 .....	2	2	
61	88106204	Подшипник 6204 .....	4	4	
62	35200012	Втулка.....	2	2	
63	82010614	Контргайка М 14 X 1,5 DL .....	2	2	
64	15140019	Кольцо .....	2	2	
65	35200028	Колпачок .....	2	2	
66	818806016	Болт М 6 X 16 (8.8) .....	12	12	
67	26105007	Правое колесо регулировки глубины .....	1	1	
67	26105008	Левое колесо регулировки глубины .....	1	1	
68	26105004	Колесо регулировки глубины в сборе .....	1	1	
69	26107001	Левый диск сошника в сборе .....	-	1	
69	26107101	Правый диск сошника в сборе .....	1	-	
70	25070027	Втулка .....	2	2	
71	89201707	Стопорное кольцо 01707 BR 6 .....	2	2	
72	25070046	Шайба .....	2	2	
73	82030716	Корончатая гайка М 16 .....	2	2	
74	01020010	Шайба.....	1	1	
75	35207600	Ступица в сборе .....	1	1	
76	26100068	Втулка.....	2	2	
77	26100054	Штифт .....	1	1	
78	26100061	Рукоятка .....	1	1	
79	85001028	Шплинт 3/32" X 5/8" .....	1	1	
80	26100063	Втулка.....	1	1	
81	82050716	Гайка М 16 .....	2	2	
82	15070022	Шайба .....	1	1	
83	92010836	Пружинный штифт 8 X 36 .....	1	1	
84	62010116	Втулка.....	2	2	
85	8205070808	Гайка DIN 934 MA 8-08.....	12	12	
			<b>SHM 11</b>	<b>SHM 13</b>	<b>SHM 15</b>
	26109000	Левая высевающая секция в сборе .....	5	6	7
	26109100	Правая высевающая секция в сборе .....	6	7	8



# Parts Catalog

## SHM 11/13-15/17

26375100 – ПРАВАЯ ПАРАЛЛЕЛОГРАММНАЯ ВЫСЕВАЮЩАЯ СЕКЦИЯ СЕЯЛКИ  
 26375000 – ЛЕВАЯ ПАРАЛЛЕЛОГРАММНАЯ ВЫСЕВАЮЩАЯ СЕКЦИЯ СЕЯЛКИ



# Parts Catalog

## SHM 11/13-15/17



**26375100 – ПРАВАЯ ПАРАЛЛЕЛОГРАММНАЯ ВЫСЕВАЮЩАЯ СЕКЦИЯ СЕЯЛКИ**  
**26375000 – ЛЕВАЯ ПАРАЛЛЕЛОГРАММНАЯ ВЫСЕВАЮЩАЯ СЕКЦИЯ СЕЯЛКИ**

№	КОД	НАИМЕНОВАНИЕ	КОЛ-ВО	
			26375100	26375000
01	15140010	Шайба .....	8	8
02	28160001	Зажим кронштейна крепления высевающей секции .....	1	1
03	62010004	Пружина .....	1	1
04	62010005	Кронштейн .....	1	1
05	62010006	Зажим .....	1	1
06	62010007	Кронштейн крепления высевающей секции .....	1	1
07	62010008	Направляющая пружины верхняя .....	1	1
08	62010009	Направляющая пружины нижняя .....	1	1
09	62010013	Штифт .....	1	1
10	62010014	Штифт .....	1	1
11	62010015	Штифт .....	1	1
12	56020085	Втулка .....	8	8
13	62011600	Верхний рычаг параллелограмного механизма .....	1	1
14	62010033	Нижний рычаг параллелограмного механизма .....	1	1
15	62010800	Рычаг .....	1	1
16	26107103	Правый диск сошника .....	1	-
16	26107102	Левый диск сошника .....	-	1
17	818816060	Болт М 16 X 60 (8.8).....	2	2
18	818816075	Болт М 16 X 75 (8.8).....	2	2
19	818816180	Болт М 16 X 180 (8.8).....	3	3
20	82000716	Контргайка М 16 DS.....	7	7
21	85001235	Шплинт 1/8" X 1".....	2	2
22	92010530	Пружинный штифт 5 X 30.....	2	2
23	83010112	Гровер М 12.....	2	2
24	82050712	Гайка М 12.....	2	2
25	818712035	Болт М 12X35.....	2	2
26	26105004	Колеса регулировки глубины .....	1	1
27	56020099	Шайба .....	4	4
28	62010034	Втулка .....	8	8



# Parts Catalog

## SHM 11/13-15/17

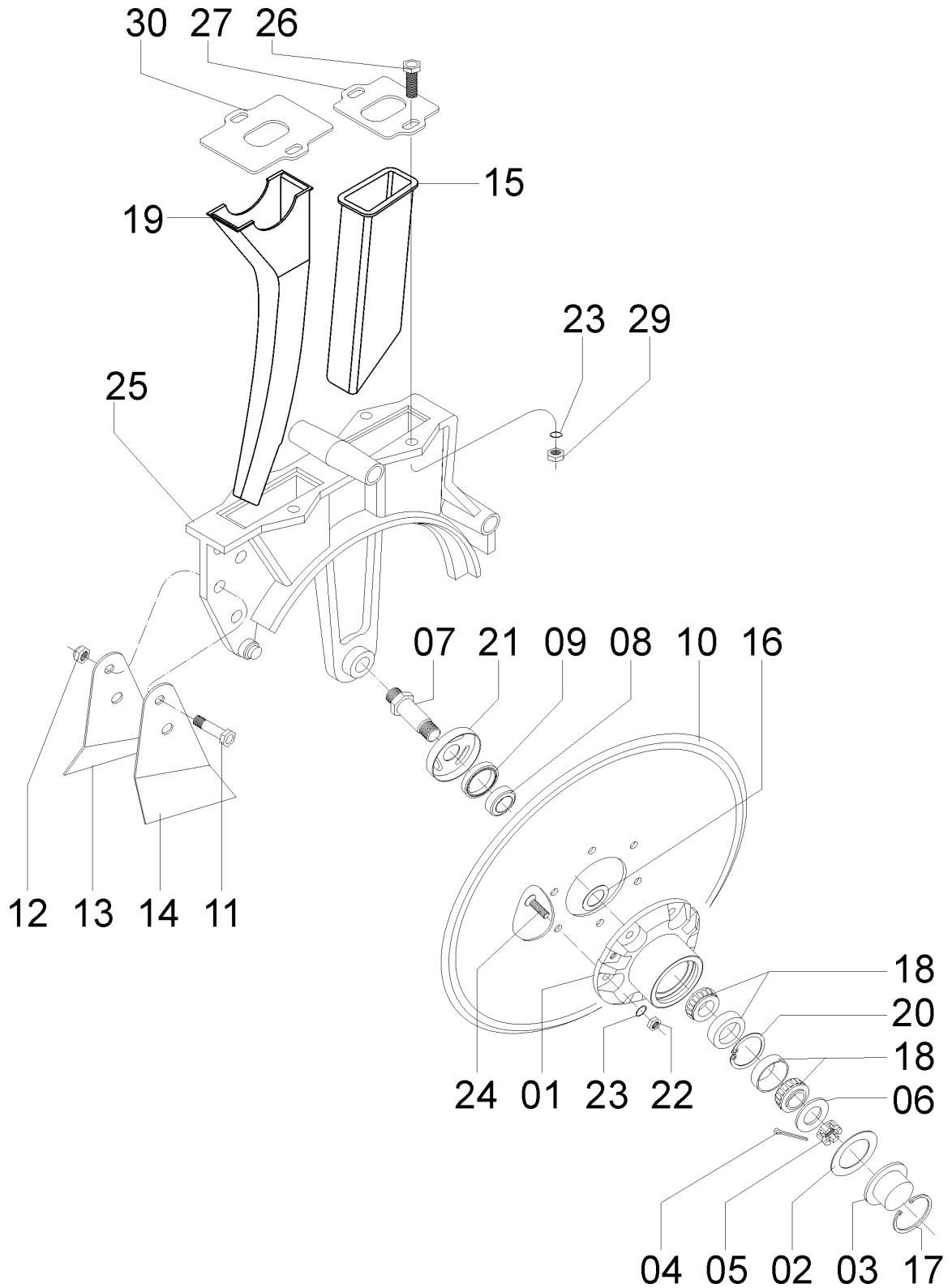
**Дисковый сошник**

# Parts Catalog

## SHM 11/13-15/17



26107103 – ПРАВЫЙ СОШНИК  
26107102 – ЛЕВЫЙ СОШНИК





# Parts Catalog

## SHM 11/13-15/17

**26107103 – ПРАВЫЙ СОШНИК**  
**26107102 – ЛЕВЫЙ СОШНИК**

№	КОД	НАИМЕНОВАНИЕ	КОЛ-ВО	
			26107103	26107102
01	25070040	Ступица .....	2	2
02	25070042	Сальник .....	2	2
03	25070041	Колпачок ступицы .....	2	2
04	85001235	Шплинт 1/8" X 1".....	2	2
05	82030716	Корончатая гайка М 16.....	2	2
06	25070046	Шайба .....	2	2
07	25070024	Ось сошника правая.....	1	1
07	25070025	Ось сошника левая .....	1	1
08	25070027	Втулка .....	2	2
09	89201707	Стопорное кольцо 01707 BRG.....	2	2
10	26100015	Диск 14".....	1	1
10	62010002	Диск 15".....	1	1
11	818708045	Болт М 8 X 45.....	1	1
12	82000708	Контргайка М 8 DS.....	1	1
13	15070056	Чистик диска .....	1	1
14	15070057	Чистик диска .....	1	1
15	26100003	Тукопровод .....	1	1
16	28030017	Шайба .....	2	2
17	90220358	Стопорное кольцо 522-058.....	2	2
18	88330204	Конический подшипник 30204.....	4	4
19	26100002	Семяпровод .....	1	1
20	90220247	Стопорное кольцо I-47.....	4	4
21	25070036	Колпачок ступицы.....	2	2
22	8205070808	Гайка DIN. 934 MA 08-08.....	12	12
23	83010108	Гровер М 8.....	16	16
24	81970802001	Винт М 8 X 20.....	12	12
25	26100018	Кронштейн сошника .....	1	1
26	818708025	Болт М 8 X 25.....	2	2
27	26100020	Кронштейн крепления тукопровода .....	1	1
28	62015101	Правый сошник.....	1	-
28	62015002	Левый сошник .....	-	1
29	82050708	Гайка М 8.....	4	4
30	26100019	Кронштейн крепления семяпровода .....	1	1



# Parts Catalog

## SHM 11/13-15/17



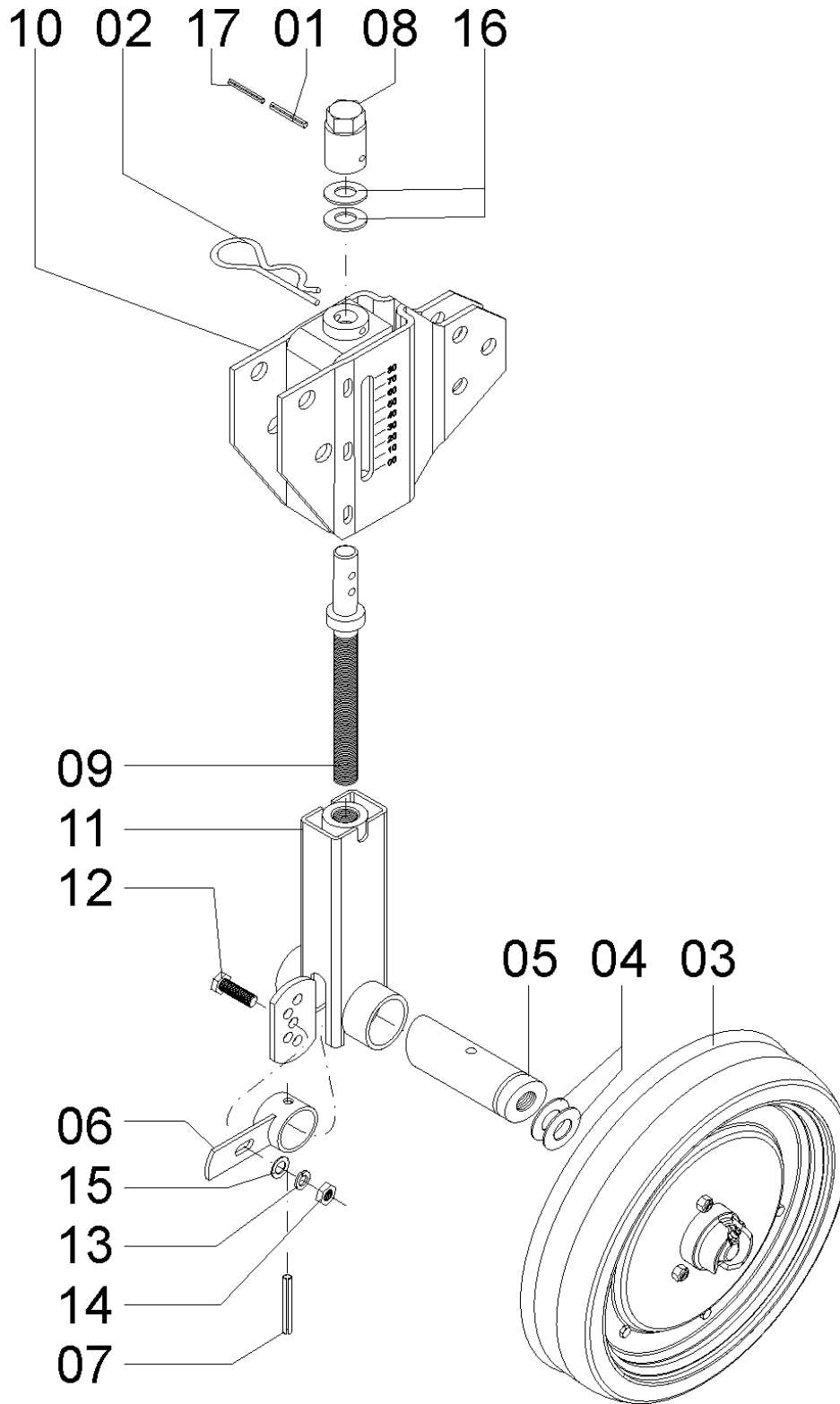
Узел контроля глубины



# Parts Catalog

## SHM 11/13-15/17

26105004 – КОЛЕСО РЕГУЛИРОВКИ ГЛУБИНЫ



# Parts Catalog

## SHM 11/13-15/17



### 26105004 – КОЛЕСО РЕГУЛИРОВКИ ГЛУБИНЫ

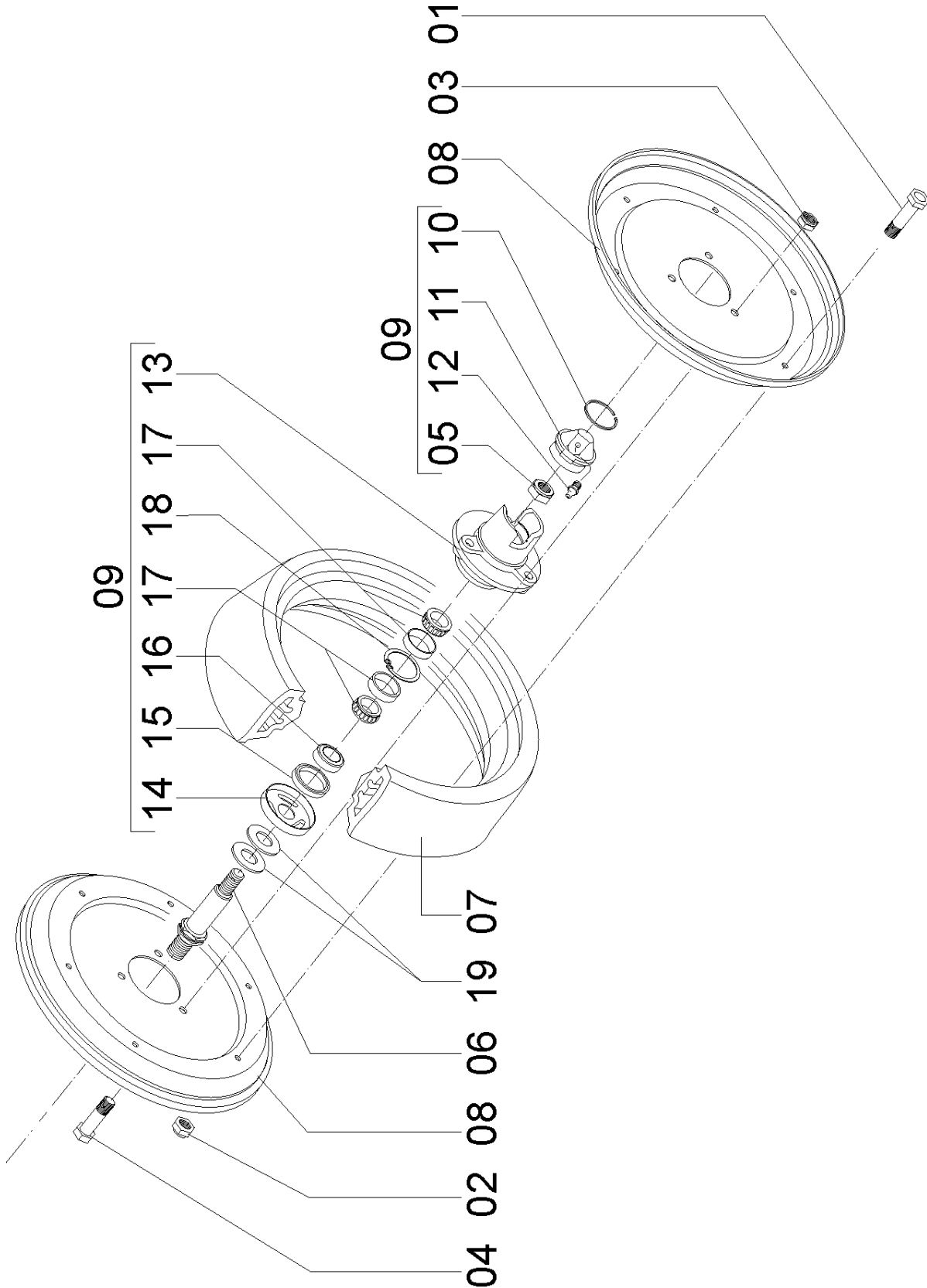
№	КОД	НАИМЕНОВАНИЕ	КОЛ-ВО
01	92010536	Пружинный штифт 5X36.....	1
02	28040046	Шплинт .....	1
03	26105007	Правое колесо .....	1
03	26105008	Левое колесо .....	1
04	28030018	Шайба.....	4
05	26100031	Ось .....	1
06	26100900	Рукоятка .....	1
07	92010845	Пружинный штифт 8X4.5.....	1
08	62010027	Рукоятка .....	1
09	62011200	Шпиндель .....	1
10	26102900	Суппорт механизма регулировки глубины высева .....	1
11	26102600	Суппорт .....	1
12	818708025	Болт М 8X25.....	1
13	83010108	Гровер М 8.....	1
14	82050708	Гайка М 8.....	1
15	01020010	Шайба.....	1
16	28030017	Шайба.....	2
17	92010836	Пружинный штифт 8X36 .....	1



# Parts Catalog

## SHM 11/13-15/17

26105007- ПРАВОЕ КОЛЕСО РЕГУЛИРОВКИ ГЛУБИНЫ  
 26105008 – ЛЕВОЕ КОЛЕСО РЕГУЛИРОВКИ ГЛУБИНЫ



# Parts Catalog

## SHM 11/13-15/17



**26105007- ПРАВОЕ КОЛЕСО РЕГУЛИРОВКИ ГЛУБИНЫ**  
**26105008 – ЛЕВОЕ КОЛЕСО РЕГУЛИРОВКИ ГЛУБИНЫ**

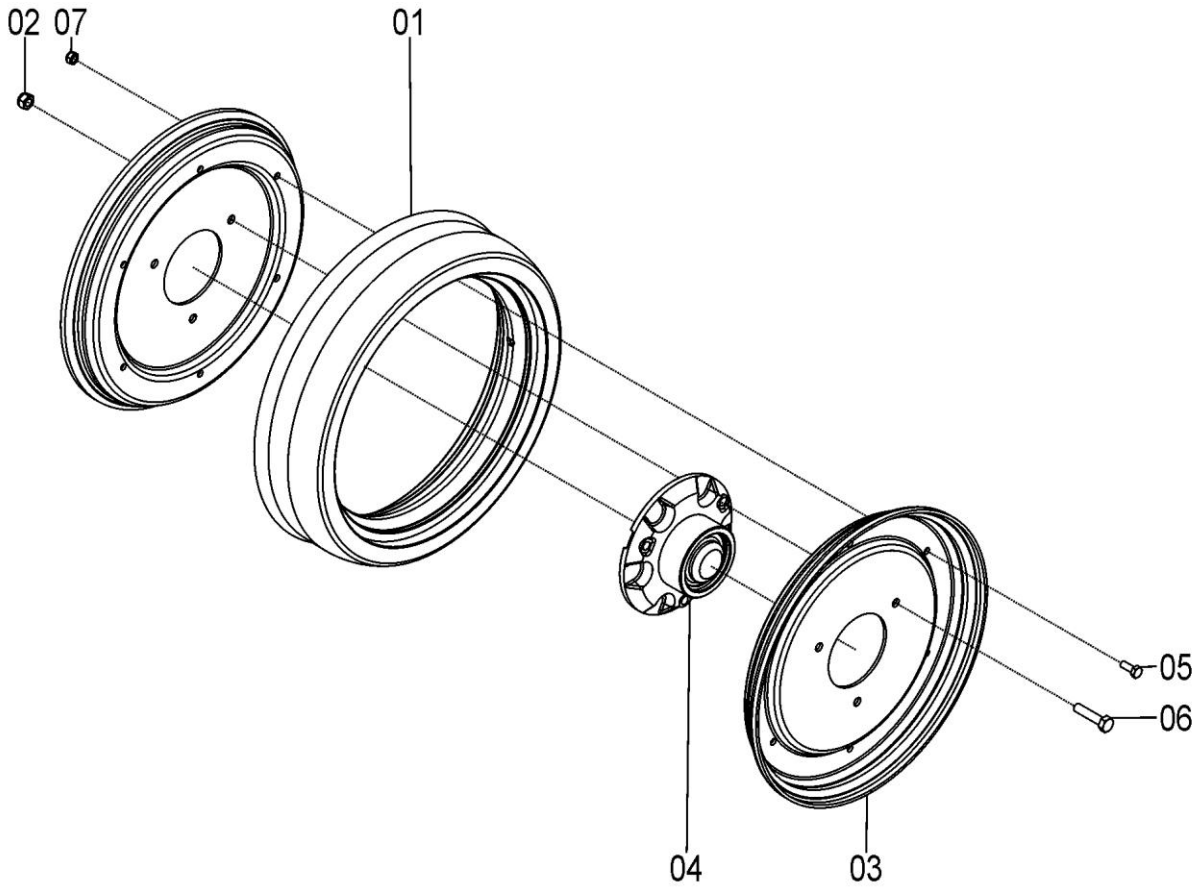
№	КОД	НАИМЕНОВАНИЕ	КОЛ-ВО	
			26105007	26105008
01	818806016	Болт М 16Х16 (8.8).....	6	6
02	8201070608	Контргайка МА 6-DL.....	6	6
03	8201070808	Контргайка МА 8-DL.....	3	3
04	818808035	Болт М 8Х35 (8.8).....	3	3
05	82010614	Контргайка М14Х1,5 DL.....	1	1
06	36200032	Ось правая .....	1	-
06	35200033	Ось левая .....	-	1
07	26100032	Покрышка колеса регулировки глубины .....	1	1
08	26100041	Реборда колеса .....	2	2
09	35207600	Ступица колеса регулировки глубины в сборе .....	1	1
10	15140019	Кольцо .....	1	1
11	35200028	Колпачок.....	1	1
12	84300818	Масленка М 8Х1,25.....	1	1
13	35200029	Ступица .....	1	1
14	35200035	Колпачек ступицы .....	1	1
15	89200131	Стопорное кольцо SABO 00131 BR.....	1	1
16	35200012	Втулка .....	1	1
17	88106204	Подшипник 6204.....	2	2
18	90220247	Стопорное кольцо I-47.....	1	1
19	28030017	Шайба .....	2	2



# Parts Catalog

## SHM 11/13-15/17

36195505 – TREAD ASSY - RH (RDCE)  
36195506 – TREAD ASSY - LH (RDCE)

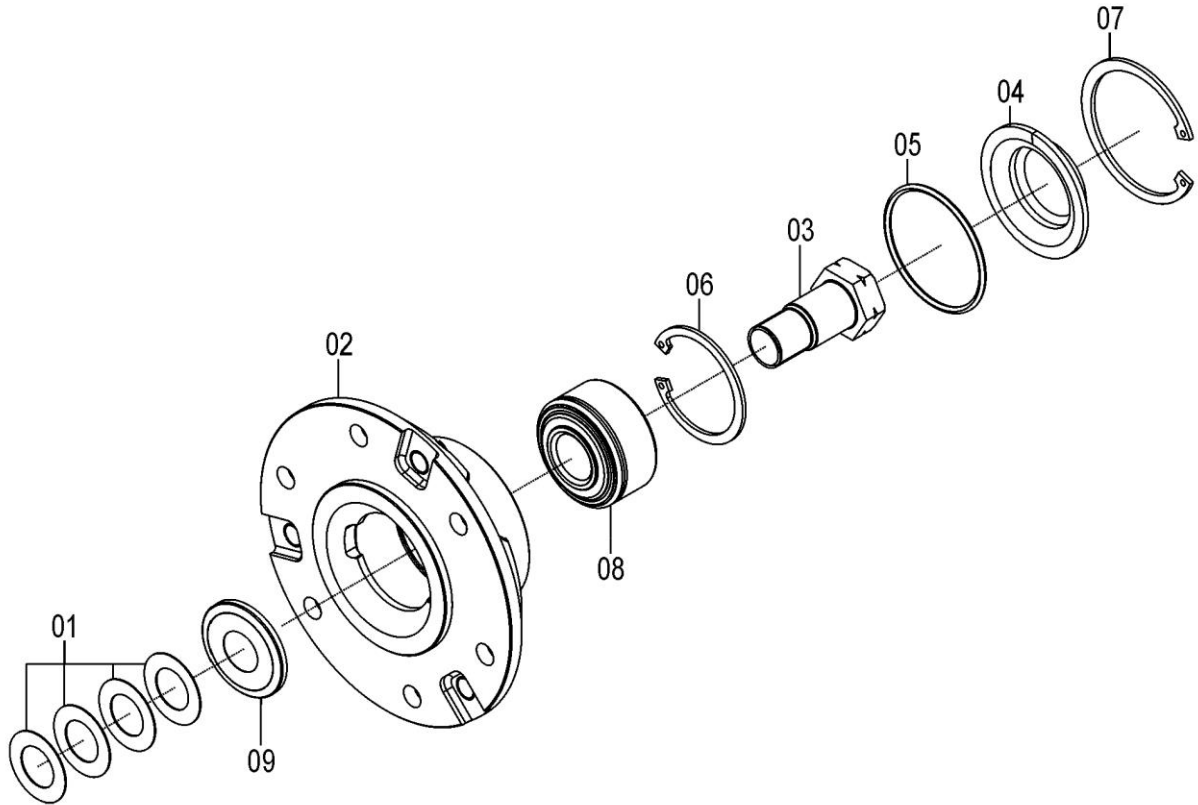


# Parts Catalog

## SHM 11/13-15/17



70305017 – BEARING ASSY - RH DUAL RACE BALL BEARING  
70305018 – BEARING - LH DUAL RACE BALL BEARING





# Parts Catalog

## SHM 11/13-15/17

**70305017 – BEARING ASSY - RH DUAL RACE BALL BEARING**  
**70305018 – BEARING - LH DUAL RACE BALL BEARING**

№	КОД	НАИМЕНОВАНИЕ	КОЛ-ВО	
			Правое	левое
01	15160010	WASHER	4	4
02	70300015	Ступица	1	1
03	70300018	Ось правая	1	-
04	70300019	Ось левая	-	1
05	70300020	Колпачек	1	1
06	90112136	Кольцо уплотнительное	1	1
06	90220247	Кольцо стопорное I-47	1	1
07	90220358	Кольцо стопорное I-58	1	1
08	888110390	Подшипник F-110390 INA	1	1
09	9016110390	Пыльник F- 110390	1	1



# Parts Catalog

## SHM 11/13-15/17



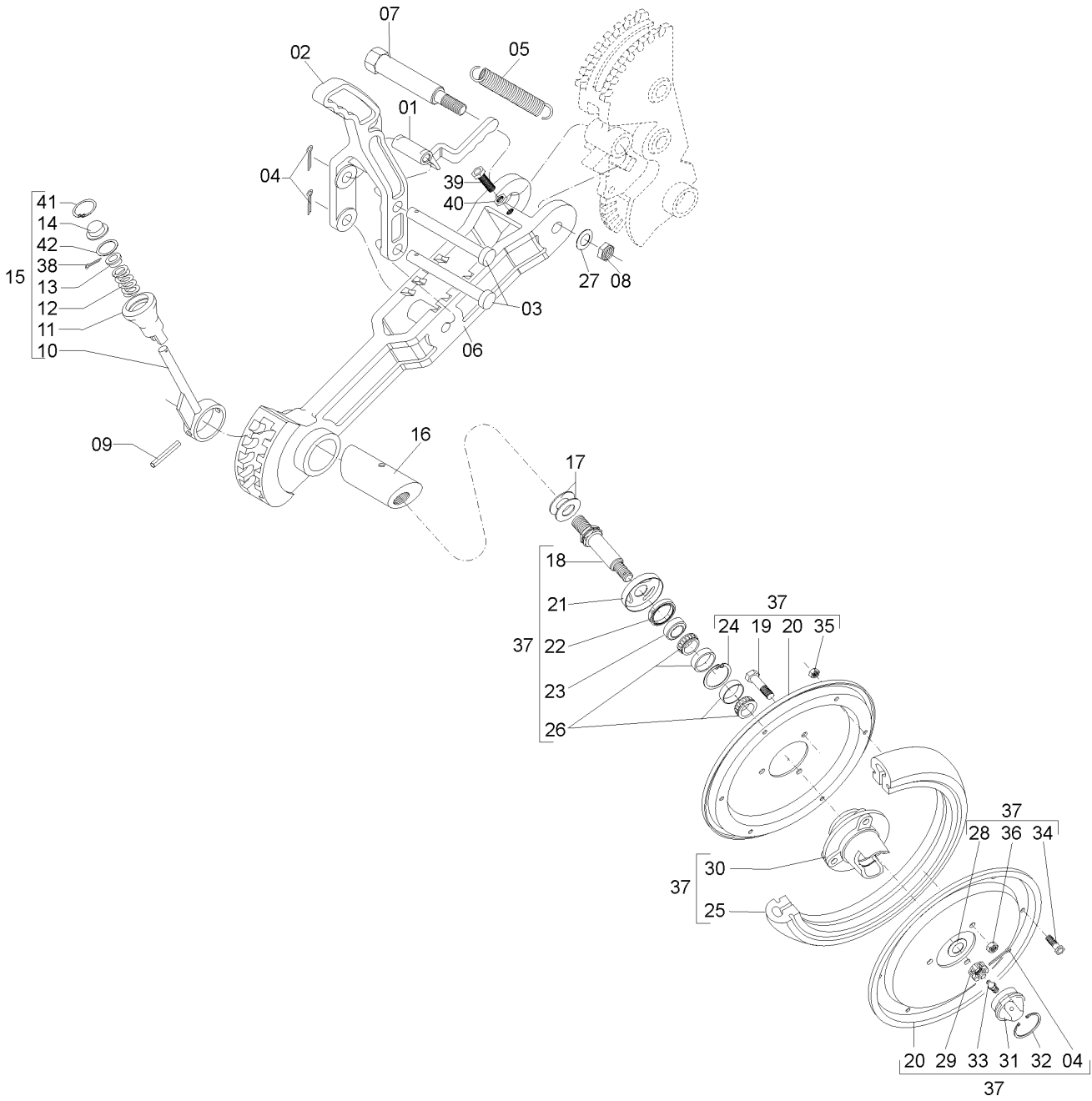
Прикатывающее колесо



# Parts Catalog

## SHM 11/13-15/17

### 56025200 – КОЛЕСО ПРИКАТЫВАЮЩЕЕ



# Parts Catalog

## SHM 11/13-15/17



### 56025200 – КОЛЕСО ПРИКАТЫВАЮЩЕЕ

НОМЕР КОД ВО/СЕКЦИЯ	НАИМЕНОВАНИЕ	КОЛ-
01	56020012 РУКОЯТКА.....	1
02	56020011 РЫЧАГ РЕГУЛИРОВКИ ДАВЛЕНИЯ.....	1
03	56020032 ШТИФТ.....	2
04	85001235 ШПЛИНТ 1/8" X 1".....	4
05	53060008 ПРУЖИНА.....	1
06	56020047 КРОНШТЕЙН ПРИКАТЫВАЮЩЕГО КОЛЕСА.....	1
07	56020045 БОЛТ ПРИКАТЫВАЮЩЕГО КОЛЕСА.....	1
08	82000712 КОНТРАГАЙКА М 12.....	1
09	92010845 ШТИФТ ПРУЖИННЫЙ М 8 X 45.....	1
10	56020500 РЕГУЛЯТОР.....	1
11	28450075 РУКОЯТКА.....	1
12	15170012 ПРУЖИНА.....	1
13	56020031 НАПРАВЛЯЮЩАЯ ПРУЖИНЫ.....	1
14	28450076 КОЛПАК СТУПИЦЫ.....	1
15	56025201 РЕГУЛЯТОР В СБОРЕ.....	1
16	56020030 ВТУЛКА ПРИКАТЫВАЮЩЕГО КОЛЕСА.....	1
17	28030018 ШАЙБА.....	4
18	56020027 ОСЬ ПРАВАЯ.....	1
18	56020028 ОСЬ ЛЕВАЯ.....	1
19	818808030 БОЛТ М 8 X 30 (8.8).....	6
20	35200031 ОБОД ПРИКАТЫВАЮЩЕГО КОЛЕСА.....	4
21	56020058 ПЫЛЬНИК.....	2
22	89200131 САЛЬНИК 00131 VR.....	2
23	35200012 ВТУЛКА.....	2
24	90220247 КОЛЬЦО СТОПОРНОЕ I-47.....	2
25	15140007 ПОКРЫШКА ПРИКАТЫВАЮЩЕГО КОЛЕСА.....	2
26	88330204 ПОДШИПНИК КОНИЧЕСКИЙ 30204.....	4
27	03100051 ШАЙБА.....	4
28	56020037 ШАЙБА.....	2
29	82030714 ГАЙКА КОРОНЧАТАЯ М 14 X 1.5.....	2
30	56020026 СТУПИЦА ПРИКАТЫВАЮЩЕГО КОЛЕСА.....	2
31	35200028 КОЛПАЧЕК ПОДШИПНИКА.....	2
32	15140019 КОЛЬЦО.....	2
33	84300818 МАСЛЕНКА ПРЯМАЯ М 8 X 1,25.....	2
34	818806012 БОЛТ М 6 X 12 (8.8).....	12
35	8201070608 КОНТРАГАЙКА DIN 980 МА 6-8.....	12
36	8201070808 КОНТРАГАЙКА DIN 980 МА 8-8.....	6
37	56025202 КОЛЕСО ПРИКАТЫВАЮЩЕЕ В СБОРЕ ПРАВОЕ.....	1
37	56025203 КОЛЕСО ПРИКАТЫВАЮЩЕЕ В СБОРЕ ЛЕВОЕ.....	1
38	85001030 ШПЛИНТ 3/32" X 3/4.....	1
39	36190005 БОЛТ.....	1
40	8205071608 ГАЙКА МА 16-8.....	1
41	90220235 КОЛЬЦО СТОПОРНОЕ I-35.....	1
42	28450078 СОЕДИНЕНИЕ УПЛОТНИТЕЛЬНОЕ.....	1



Parts Catalog  
**SHM 11/13-15/17**

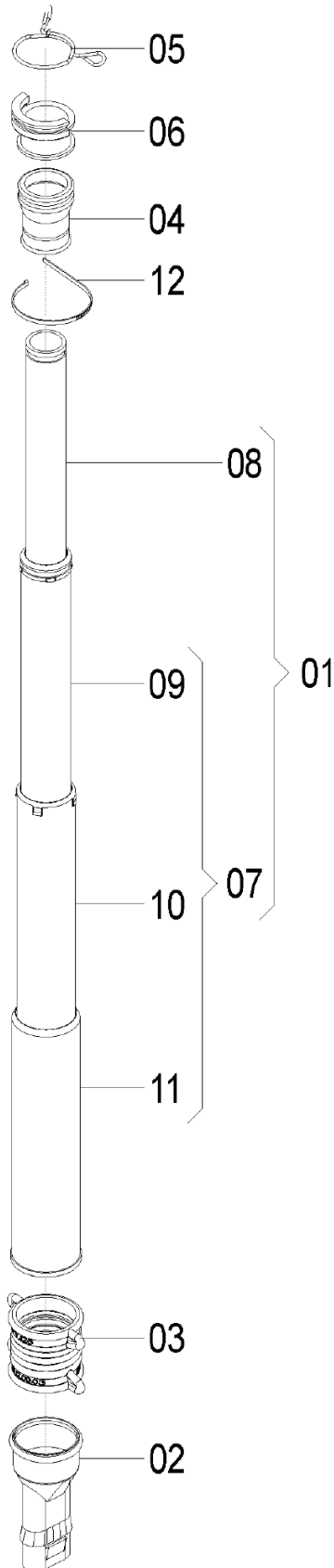
**ТЕЛЕСКОПИЧЕСКИЕ  
ТРУБОПРОВОДЫ И  
КОМПЛЕКТУЮЩИЕ**

# Parts Catalog

## SHM 11/13-15/17



### 26125004 - TELESCOPIC TUBE ASSY





# Parts Catalog

## SHM 11/13-15/17

### 26125004 - TELESCOPIC TUBE ASSY

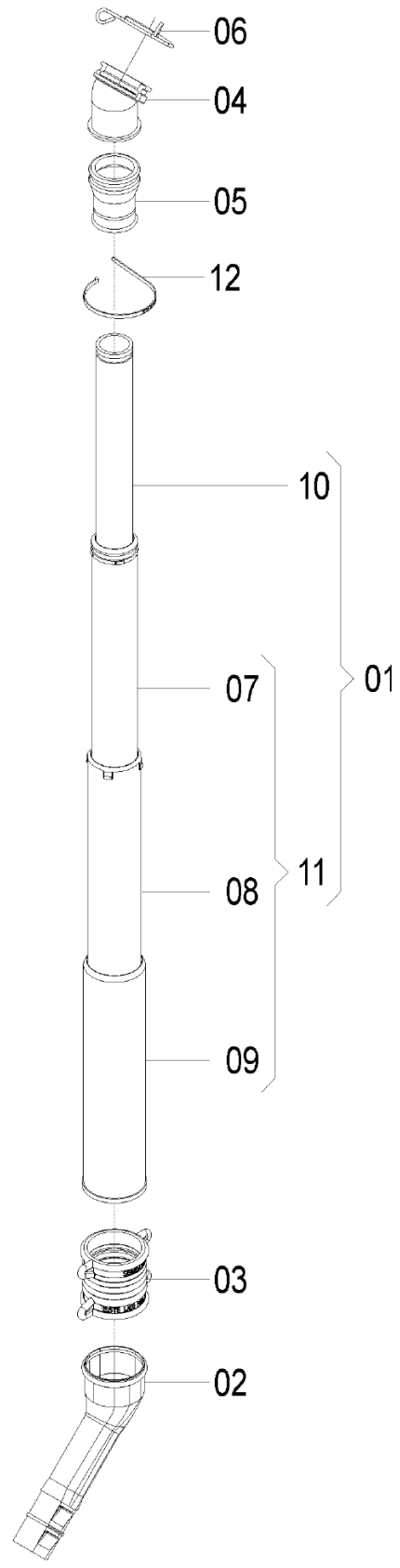
№	КОД	НАИМЕНОВАНИЕ	КОЛ-ВО
01	25075701	TELESCOPIC ASSY	1
02	26100001	NOZZLE.	1
03	36120003	FLEX JOINT	1
04	56020063	TELESCOPIC TUBE	1
05	56020065	UPPER CLIP	1
06	56020073	UPPER NOZZLE	1
07	25075702	LOWER TELESCOPIC ASSY	1
08	25070030	CONDUCTOR I	1
09	25070031	CONDUCTOR II	1
10	25070032	CONDUCTOR III	1
11	25070033	CONDUCTOR IV	1
12	86050050	CLAMP INSULOK 4.8X50	1

# Parts Catalog

## SHM 11/13-15/17



### 26125005 - TELESCOPIC TUBE ASSY





# Parts Catalog

## SHM 11/13-15/17

### 26125005 - TELESCOPIC TUBE ASSY

№	КОД	НАИМЕНОВАНИЕ	КОЛ-ВО
01	25075701	TELESCOPIC ASSY	1
02	26120001	CURVED NOZZLE	1
03	36120003	FLEX JOINT	1
04	56020061	UPPER NOZZLE	1
05	56020063	TELESCOPIC TUBE	1
06	56020065	UPPER CLIP	1
07	25070031	CONDUCTOR II	1
08	25070032	CONDUCTOR III	1
09	25070033	CONDUCTOR IV	1
10	25070030	CONDUCTOR I	1
11	25075702	LOWER TELESCOPIC ASSY	1
12	86050050	CLAMP INSULOK 4.8X50	1

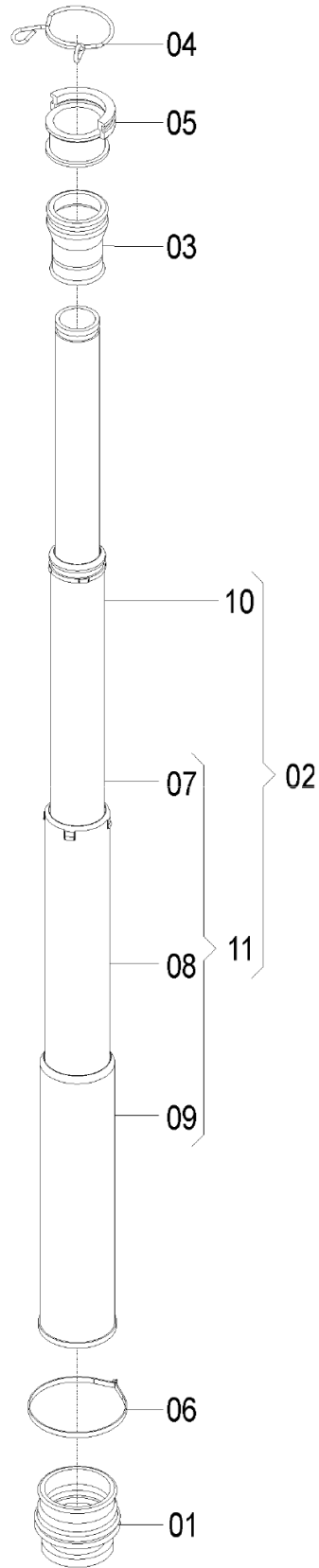


# Parts Catalog

## SHM 11/13-15/17



### 26125006 - TELESCOPIC TUBE ASSY





# Parts Catalog

## SHM 11/13-15/17

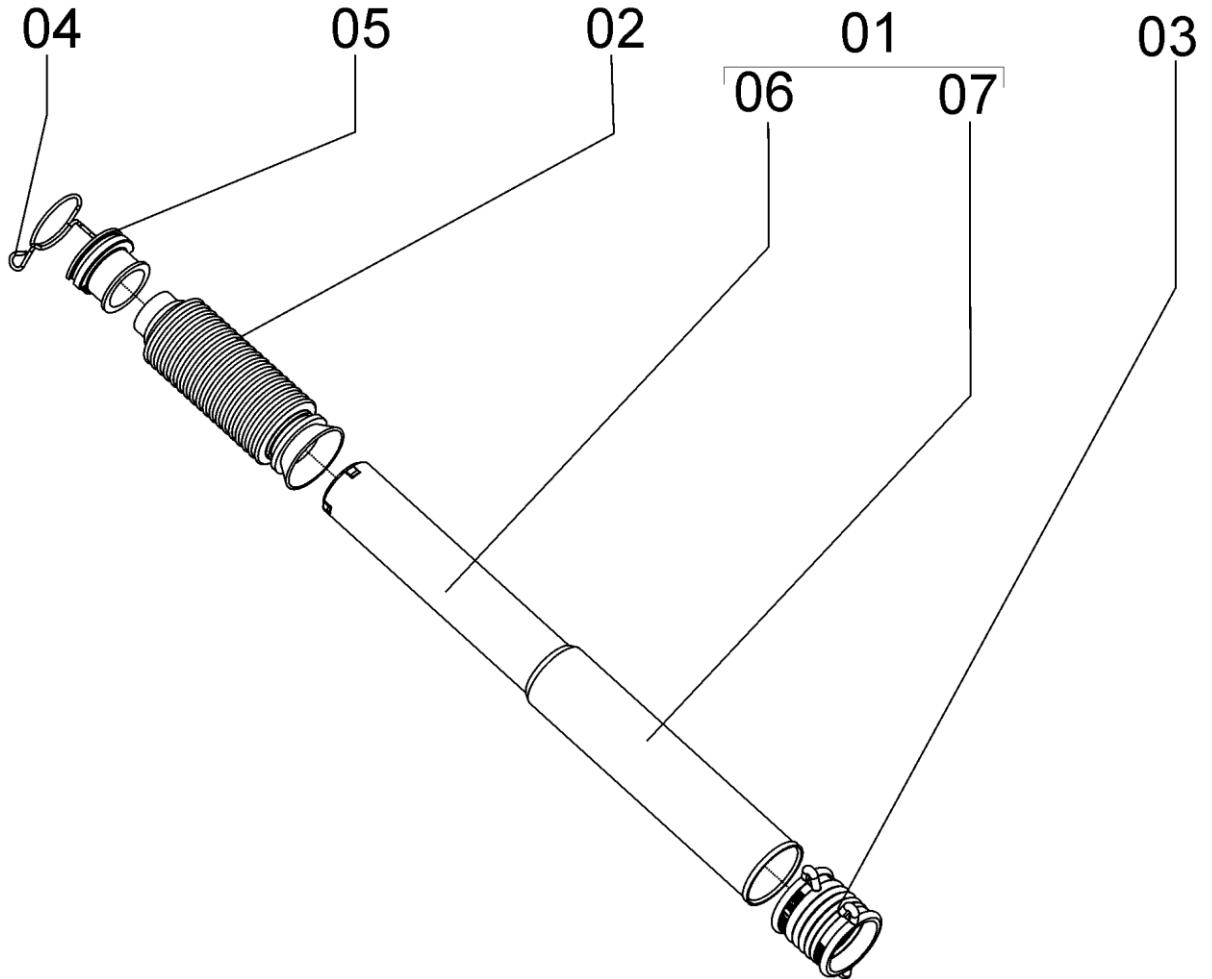
### 26125006 - TELESCOPIC TUBE ASSY

№	КОД	НАИМЕНОВАНИЕ	КОЛ-ВО
01	15070045	TELESCOPIC TUBE	1
02	25075701	TELESCOPIC ASSY	1
03	56020063	TELESCOPIC TUBE	1
04	56020065	UPPER CLIP	1
05	56020073	UPPER NOZZLE	1
06	86050055	CLAMP INSULOK 4.8 X 80	1
07	25070031	CONDUCTOR II	1
08	25070032	CONDUCTOR III	1
09	25070033	CONDUCTOR IV	1
10	25070030	CONDUCTOR I	1
11	25075702	LOWER TELESCOPIC ASSY	1

# Parts Catalog

## SHM 11/13-15/17

### 26135003 - TELESCOPIC TUBE ASSY





# Parts Catalog

## SHM 11/13-15/17

### 26135003 - TELESCOPIC TUBE ASSY

№	КОД	НАИМЕНОВАНИЕ	КОЛ-ВО
01	25075703	TELESCOPIC ASSY	1
02	35220013	CONDUCTOR	1
03	36120003	FLEX JOINT	1
04	56020065	UPPER CLIP	1
05	56020073	UPPER NOZZLE	1
06	25070032	CONDUCTOR III	1
07	25070033	CONDUCTOR IV	1

# Parts Catalog

## SHM 11/13-15/17



PLANTIO DIRETO

**SEMEATO S.A. IND. E COM.**

Rua Camilo Ribeiro, 190 - Cx Postal 559  
CEP 99060-000 - Passo Fundo - RS - Brasil

**Passo Fundo, agosto de 24**